

Montage und Bedienungsanleitung



Kombinationsmodul rapidomatic® TS für Heiz- und Warmwasserbetrieb

Allgemeines

Das Kombinationsmodul **rapidomatic® TS** dient zur Regelung der Warmwassertemperatur bei indirekt beheizten Warmwasserspeichern sowie zur Regelung der Heizkreistemperatur (konstant oder mittels Raumthermostat).

Das Gerät ist als Einbaumodul konzipiert und anschlusskompatibel zur Geräteserie rapidomatic®.

Montage und elektrische Installation

Das Modul wird nach Aufstecken der Anschlußklemmleisten X1, X2 und X3 von vorn in den vorgesehenen Ausschnitt des Kesselschaltfeldes eingesetzt. Die Befestigung erfolgt mittels der beiden Verriegelungen (1) durch Drehen nach rechts. Der Ausbau erfolgt in entgegengesetzter Reihenfolge.

Achtung:

Beim Aufstecken der Anschlußklemmleisten ist unbedingt auf die richtige Zuordnung der nummerierten Klemmen zu den **gleichnamig nummerierten Anschlußstiften** zu achten!

Anschlußklemmen mit blauer Markierung arbeiten mit Sicherheitskleinspannung und dürfen auf keinen Fall mit der Netzspannung in Berührung kommen. Anschlußklemmen mit roter Markierung führen je nach Betriebszustand grundsätzlich Netzspannung.

Inbetriebnahme

Automatikbetrieb

Zur Inbetriebnahme ist der im Schaltfeld befindliche mechanische Kesseltemperaturregler auf den maximalen Einstellwert zu stellen.

Funktion

A - Warmwasseranforderung

Das Gerät erfaßt mittels zweier Fühler (KVT 20) die Temperatur im Warmwasserspeicher und im Heizkessel. Unterschreitet die Temperatur im Warmwasserspeicher den frontseitig eingestellten Warmwasser-Sollwert, geht der Brenner in Betrieb. Die Speicherladepumpe wird erst eingeschaltet, wenn die Kesseltemperatur den eingestellten Warmwasser-Sollwert erreicht (Speicherentladeschutz). Solange der Warmwasser-Sollwert noch nicht erreicht ist, steigt die Kesseltemperatur bis zur Spei-

cherladetemperaturbegrenzung (5), welche auf der Rückseite des Gerätes zwischen 70°C und 90°C eingestellt werden kann und **nur bei Warmwasseranforderung** wirksam ist. Der Brenner wird bei Erreichen des eingestellten Wertes abgeschaltet, eine Wiedereinschaltung erfolgt ca. 4 K darunter.

Ist die gewünschte Warmwassertemperatur erreicht, wird die Speicherladung unterbrochen. Die Speicherladepumpe wird zur Vermeidung einer Sicherheitsabschaltung durch Nachheizen des Kessels zeitverzögert außer Betrieb genommen (Speicherladepumpennachlauf). Die Dauer des Nachlaufs kann auf der Geräterückseite (6) im Bereich von 10 sec bis ca. 10 min eingestellt werden.

Speicher-Vorrang -/ Speicherparallelbetrieb

Das Gerät ist werkseitig auf Speicher-Vorrangbetrieb programmiert. Der Heizbetrieb wird während der Dauer der Speicherladung durch Abschalten der Heizungsumwälzpumpe unterbrochen.

Sofern der Heizbetrieb während der Speicherladung fortgeführt werden soll (Parallelbetrieb), muß der Brückenstecker W 2 (8) auf der Geräterückseite auf die Position 2 (unten) umgesteckt werden. Hierbei ist zu beachten, daß hohe Speicherladetemperaturen u.U. zu Überheizungen in den Wohnräumen führen können, sofern die Heizkörper nicht mit Raumthermostatventilen ausgestattet sind.

B - Heizbetrieb (konstante Kesseltemperatur)

Sofern keine Warmwasseranforderung besteht bzw. der Speicherladepumpennachlauf beendet ist, wird der Heizbetrieb wieder freigegeben. Die Regelung der Kesseltemperatur richtet sich nach der auf der Frontseite des Gerätes vorgenommenen Einstellung der Heizkreistemperatur (3), der Einstellbereich erstreckt sich von 10°C bis 90 °C und ist **ausschließlich im Heizbetrieb** wirksam.

C - Heizbetrieb (Regelung mittels Raumthermostat)

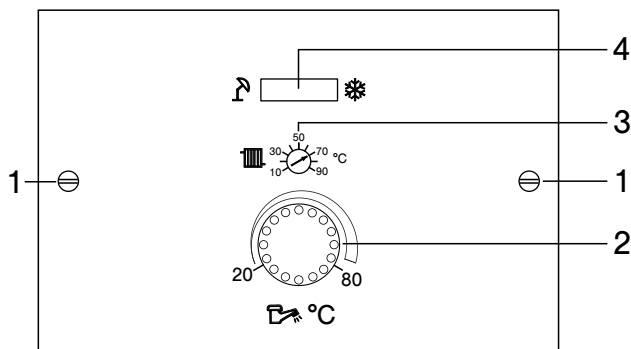
Das Regelgerät bietet die Möglichkeit zum Anschluß eines Raumthermostaten bzw. Uhrenthermostat mit Nachtabsenkung. Hierzu muß der Brückenstecker W1 (9) auf der Geräterückseite auf die Position 2 (unten) umgesteckt werden. Der elektrische Anschluß des Raumthermostaten erfolgt am Klemmblock X1 an den Klemmen 26 (RT) und 23 (GND).

Wichtiger Hinweis:

Bei Regelung mittels Raumthermostat wird die Kesseltemperatur im Automatikbetrieb auf den Einstellwert der Heizkreistemperatur (3) begrenzt. Sofern bei kalter Witterung die gewünschte Raumtemperatur nicht erreicht wird, sind ggf. höhere Einstellungen vorzunehmen. Die Heizkreispumpe wird stets mit dem Einschalten des Brenners gestartet und bleibt nach Ausschalten des Brenners für die Dauer der eingestellten Nachlaufzeit (7) in Betrieb. Desweiteren ist **keine** Minimaltemperaturbegrenzung integriert. Diese muß ggf. bauseits durch einen Begrenzer erstellt werden, dessen Schaltkontakt parallel zum Raumthermostat geschaltet wird.

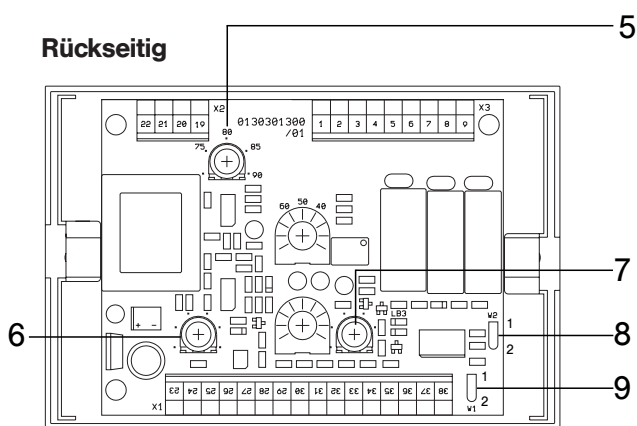
Bedienungselemente

Frontseitig



- 1 - Verriegelungen
- 2 - Warmwasser Sollwert
- 3 - Heizkreistemperatur
- 4 - Sommer-/Winter-Schalter

Rückseitig



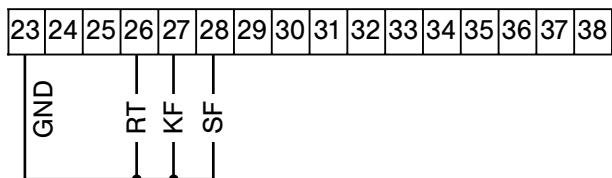
- 5 - Speicherladetemperaturbegrenzung
- 6 - Pumpennachlauf Speicherladepumpe
- 7 - Pumpennachlauf Heizkreispumpe
- 8 - Brückenstecker W2: Position 1 = Speichervorrang
Position 2 = Speicherparallelbetrieb
- 9 - Brückenstecker W1: Position 1 = ohne Raumthermostat
Position 2 = mit Raumthermostat

Sommer-/Winter-Schalter

Mit dem frontseitigen Sommer-/Winterschalter kann der Heizbetrieb in Stellung ☽ während der Sommermonate gänzlich unterbunden werden. Während dieser Zeit sorgt eine integrierte Pumpen-Antiblockierschaltung alle 24 h ab Inbetriebnahme für ein kurzzeitiges Einschalten der Heizkreispumpe. In Stellung ☼ (Winterbetrieb) wird der Heizbetrieb uneingeschränkt freigegeben.

Elektrischer Anschluß

Klemmblock X1 (blau):

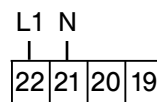


- 23 - GND (gemeinsamer Anschluß für Kessel- und Speicherfühler sowie Raumthermostat)
- 26 - RT Raum(Uhren)thermostat (optional)
- 27 - KF Kesselfühler KVT 20/2/6
- 28 - SF Speicherfühler KVT 20/5/6

Achtung: Sämtliche Anschlußklemmen mit blauer Markierung führen Sicherheitskleinspannung und dürfen in keinem Fall mit Netzspannung in Berührung kommen! Bei Nichtbeachtung wird das Gerät unweigerlich zerstört. Vor allen Arbeiten (Einstellung etc.) sind unbedingt die Sicherheitshinweise bezüglich des Schaltfeldes zu beachten!

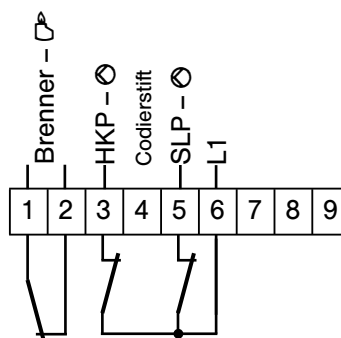


Klemmblock X2 (4-polig, rot):



- 22 - L1 (Phase) 230V~ Netzanschluß
- 21 - N (Null) 230 V~ Netzanschluß

Klemmblock X3 (9-polig, rot):



- 1 - Brennerrelais, potentialfreier Eingang
- 2 - Brennerrelais, potentialfreier Ausgang
- 3 - HKP Heizkreispumpe 230 V~
- 5 - SLP Speicherladepumpe 230 V~
- 6 - L1 (Phase) 230V~ Einspeisung für Heizkreispumpe und Speicherladepumpe.