

# rapidomatic® S 2

## Montage- und Betriebsanleitung

Die **rapidomatic®** ist eine elektronische Heizkreisregelung für den Einbau in das Schaltpult SP 1000, SP 1100, Schaltpult NTTU, GA 100 und GA 92 S.

### rapidomatic® S2

Witterungsabhängiger Zweipunktregler für gleitende Kesselfahrweise mit Digitaluhr (Tag/Nacht), 150 Stunden Gangreserve, min. Begrenzung.

### Arbeitsweise

Zweipunktregelkreis zur witterungsabhängigen Regelung eines Heizkessels. Hierdurch wird die Heizkesseltemperatur gleitend der jeweils herrschenden Außentemperatur nach Maßgabe der Steilheit angepaßt. Bei niedriger Außentemperatur wird eine entsprechend höhere Kesseltemperatur gefahren und bei steigender Außentemperatur verringert sich die Kesseltemperatur bis hin zum Heizkurvenfußpunkt bzw. bis zum fest fixierten Fußpunkt der Kesselminimalbegrenzung. Die Minimalbegrenzung ist auf 20° C fest eingestellt.

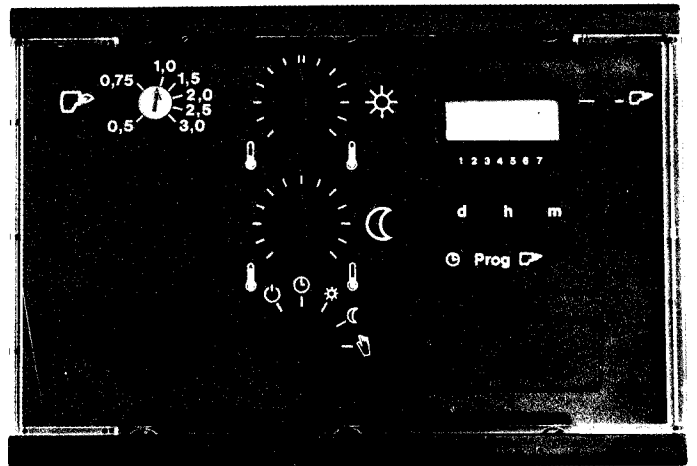
Der Einstelltrimmer für die Minimalbegrenzung befindet sich unten am Gehäuse der **rapidomatic®** und ist gegen unbefugtes Verstellen durch eine Klebefolie geschützt. Bei eventueller Veränderung der Minimalbegrenzung z. B. in Verbindung mit dem atmosphärischen Gaskessel GA 100 oder GA 92 S wird die Folie mit dem Minischraubendreher durchgedrückt und der darunter befindliche Trimmer verstellt. Als Richtlinie gelten die aufgedruckten Zahlen von 20 bis 60° C.

### Niederspannung (blau gekennzeichnet)

**ACHTUNG! In keinem Fall dürfen Netz- und Fühlerleitungen in einem Rohr oder Kabelkanal zusammengelegt werden.**

Die zwölfpolige Reihenklemme führt alle Niederspannungsanschlüsse. Die Reihensteckleiste wird lt. Anschlußbild auf Klemme 13 mit den Anschlüssen Außenfühler, Kesselfühler und falls gewünscht, mit der Fernbedienung belegt. Bei Reglerbetrieb ohne Fernbedienung ist von 13 nach 18 ein Festwiderstand (1.430 Ohm) verdrahtet. Betreibt man die Anlage mit einer Fernbedienung muß der Widerstand entfernt werden (mit Seitenschneider heraustrennen).

## Witterungsabhängige Heizkreisregelung



An Klemme 13 und 18 der Gegenklemmleiste wird dann die Fernbedienung verdrahtet. Serienmäßig befindet sich eine Drahtbrücke von Klemme 13 nach 19. Bei Anschluß einer Fernbedienung mit Betriebsartenwahlschalter muß diese Brücke ebenfalls entfernt werden (mit Seitenschneider heraustrennen).

Die Anschlüsse sind dann an die gleichnamigen Kontakte in der Fernbedienung anzuschließen (siehe Anschlußbild).

Der zweite Anschluß des Außenfühlers wird an 14 gelegt und der zweite Anschluß des Kesselfühlers an 17. Kessel- und Außenfühler sind dem Regelungskarton beigelegt.

# RAPIDO®



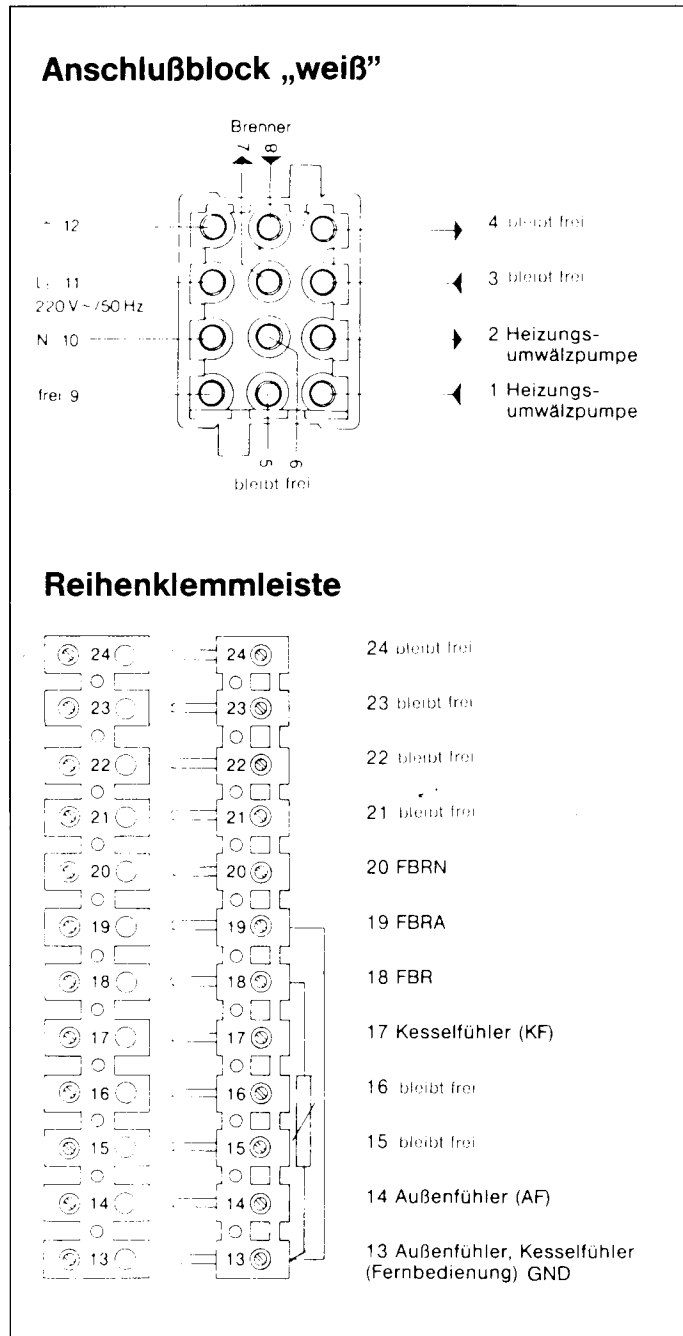
## Netzanschluß (rot gekennzeichnet)

Die Betriebsspannung ist 220 V/50 Hz. Die elektrische Verbindung erfolgt durch das Zusammenstecken des **rapidomatic®** -Anschlußblocks „weiß“ und dem jeweiligen Gegenstück im Schaltpult bzw. in der Schaltblende.

### Wichtiger Hinweis

Die mit roter Markierung gekennzeichnete Leiste führt die 220-Volt-Verdrahtung. Die jeweils markierte Steckklemme darf immer nur auf die farblich gleiche Gegenleiste gesteckt werden.

Eine farbliche Verwechslung der beiden Anschlußklemmen darf in keinem Fall stattfinden, sie führt bei Inbetriebnahme des Gerätes zur Zerstörung der Elektronik!



## Kesselfühler

Der Kesselfühler (KF) ist als Tauchfühler mit einem angegossenen Kabel ausgebildet. Er wird in eine entsprechende Tauchhülse im Heizkessel eingesetzt und fühlt die Kesseltemperatur für den Zweipunktregler. Der Widerstandswert beträgt 2.000 Ohm bei 25° C (PTC-Widerstand).

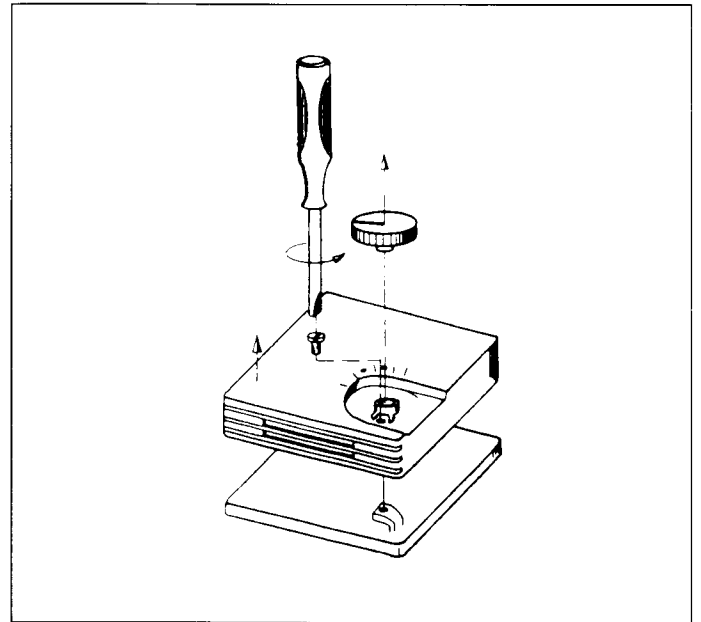
## Außenfühler

Die **rapidomatic®** wird mit einem Außenfühler (AF) betrieben. Die Farbe des Makrolongehäuses ist in einem hellen Grauton gehalten.

Die Montage sollte an der kältesten Stelle (Nord oder Nord-Ost) des Gebäudes ca. 2,50 m über dem Erdboden erfolgen. Falsche Temperatureinflüsse wie Warmluft aus offenen Fenstern oder aus Luftschächten dürfen nicht auf den Außenfühler einwirken. Dabei ist zu beachten, daß der Querschnitt der Zuleitung ca. 0,75 - 1,5 mm<sup>2</sup> beträgt.

Der Widerstandswert des AF beträgt 2.000 Ohm bei 25° C (PTC-Widerstand).

## Montage des Raumfühlers RFF 20 S und der Fernbedienung FBR 20 S



Die Befestigung der Fernbedienung sollte etwa in Schalterhöhe vorgenommen werden. Hierzu den Knopf nach vorne abziehen, Befestigungsschraube lösen und Gehäuse abnehmen. Sockel an der Wand befestigen, Kabel anschließen und Gehäuse wieder aufstecken. Befestigungsschraube festziehen und Knopf wieder aufstecken.

## Funktion

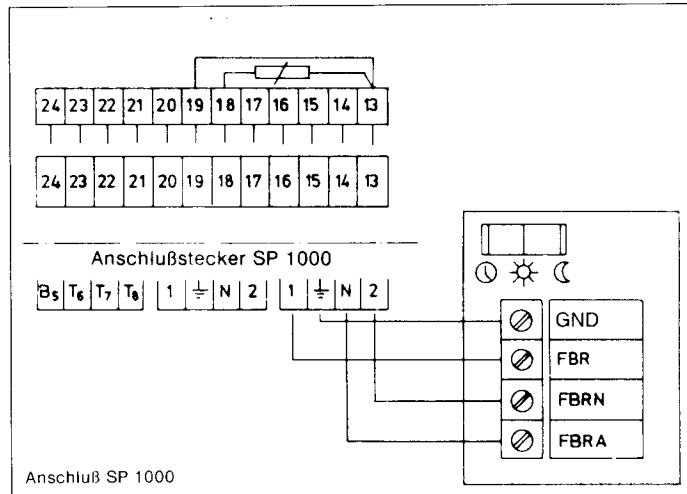
Die Fernbedienung gibt es in zwei verschiedenen Ausführungen, mit und ohne Raumfühler.

Bei der Fernbedienung dient der Knopf mit Mittelstellung zum Erhöhen und Verringern der Kessel- und der Vorlauf-temperatur. Beide Regelkreistemperaturen werden parallel verändert. Der Wahlschalter der Fernbedienung hat die Funktionen Automatik, dauernd Tagbetrieb und dauernd abgesenkt (z. B. für Winterurlaub).

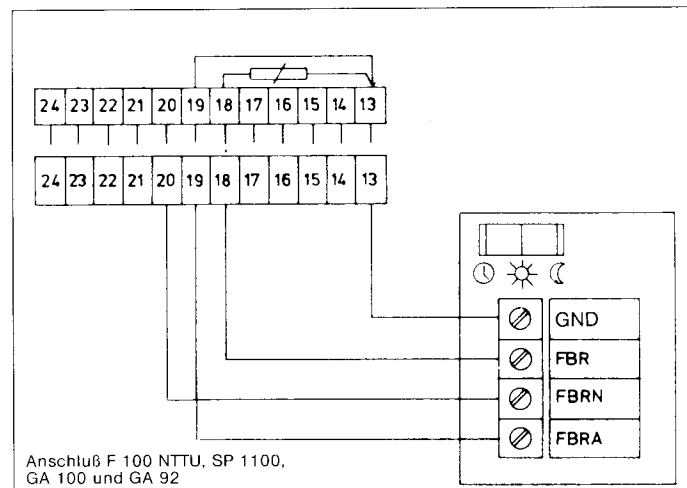
## Zur Beachtung

Der Schalter der Fernbedienung FBR 20 S bzw. des Raumfühlers RFF 20 S ist nur in der Position „Automatic“ (☉) des Betriebsartenwahlschalters der **rapidomatic®** funktionsbereit.

## Anschlußbild Fernbedienung mit Betriebsartenwahlschalter FBR 20 S / RF-F 20 S

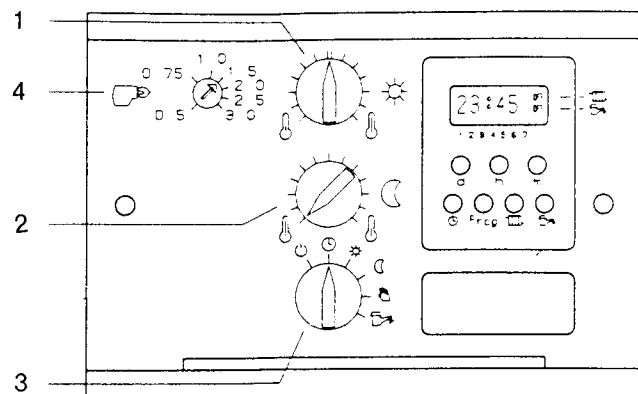


## FBR 20 S / RF-F 20 S



Bei Anschluß der Fernbedienung mit Betriebsartenwahlschalter muß die Brücke von 13 nach 19 und der Widerstand von 13 nach 18 von der Reihenklemmleiste entfernt werden. (Mit Seitenschneider heraustrennen).

## Bedienungselemente



### 1 ☀ Tagtemperatur

(Parallelverschiebung)

Der Sollwertversteller Tagtemperatur (Sonne) steht im Normalfall in Mittelstellung. Durch Drehung nach links in Richtung (☹) erfolgt eine Reduzierung, nach rechts in Richtung (☺) eine Anhebung der Kesseltemperatur. Die maximale Temperaturänderung beträgt  $\pm 20^\circ\text{C}$  (bei Steilheit 1,5). Eine eventuelle Verstellung sollte immer nur in kleinen Schritten (etwa ein halber Teilstrich) vorgenommen werden. Danach immer erst ein bis zwei Stunden abwarten, ob die Raumtemperatur nun den eigenen Wünschen entspricht.

## 2 ☾ Absenkttemperatur

Das Absenktpotentiometer (Mond) bestimmt die Absenkttemperatur. Es kann stufenlos von  $0-40^\circ\text{C}$  Kesseltemperaturreduzierung eingestellt werden (bei Steilheit 1,5).

☹ = keine Temperaturabsenkung

☺ = maximale Temperaturabsenkung

## 3 Betriebsartenwahlschalter

Mit diesem Schalter können fünf Betriebsarten gewählt werden:



**AUS**

Alle Regelfunktionen sind unterbunden. Die Schaltuhr läuft weiter. Die Umwälzpumpe ist abgeschaltet.



**Automatikbetrieb**

Automatische Umschaltung zwischen Tag- und Absenktbetrieb nach Programmierung der Schaltuhr. Nur in dieser Betriebsart haben alle Schalterfunktionen des FBR 20 S bzw. RFF 20 S Vorrang. Die Umwälzpumpe läuft dauernd.



**Dauernd Tagbetrieb**

Durchgehend geregelte Temperatur, es wird keine Temperaturabsenkung durch die Schaltuhr vorgenommen. Die Umwälzpumpe läuft dauernd.



**Dauernd Absenktbetrieb**

Tag und Nacht Abgesenkte Temperatur nach Maßgabe des Absenktpotentiometers (2) (z. B. während eines Winterurlaubes). Die Umwälzpumpe läuft dauernd.



**Handbetrieb**

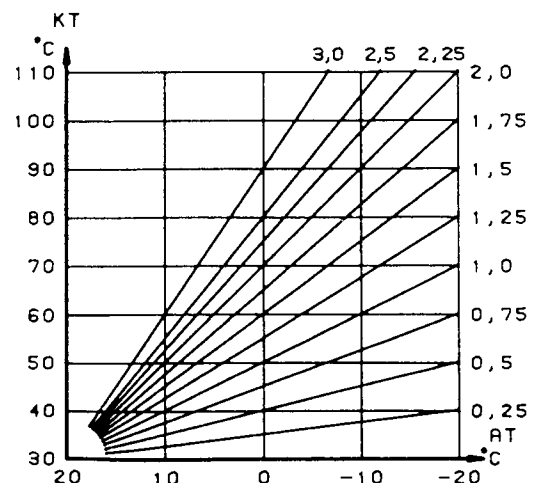
Brenner ist dauernd eingeschaltet (z. B. für Immissionsmessung). Die Abschaltung erfolgt über den Kesseltemperaturregler. Die Umwälzpumpe läuft dauernd.

## 4 Steilheit Kesselkreis

Am Steilheitspotentiometer Kesselkreis wird die Heizkurve (Steilheit) für den Kesselkreis eingestellt.

Die Steilheit ist verstellbar von 0,5 bis 3,0. Werkseitig ist das Potentiometer auf 1,5 eingestellt. Hierbei wird einer Außentemperatur von  $0^\circ\text{C}$  eine Kesseltemperatur von ca.  $60^\circ\text{C}$  zugeordnet.

Nach Verstellung der Steilheit sollte die Temperatur über einige Zeit beobachtet werden, bevor bei weiterhin zu niedriger oder zu hoher Raumtemperatur, die Steilheit erneut verstellt wird. Zur Erreichung eines geeigneten Regelergebnisses kann auch das Tagpotentiometer verstellt werden.



# Funktion der Regelung

Die **rapidomatic®** ist eine witterungsgeführte Heizkreisregelung zur gleitenden Kesseltemperaturregelung. Die im Gerät integrierte Digitalschaltuhr ermöglicht die zeitliche Steuerung der Heizung.

Am Steilheitspotentiometer ist die Heizkurve für den Kesseltemperaturregler eingestellt. Die Außentemperatur bestimmt über die eingestellte Heizkurve die Kesseltemperatur (siehe Diagramm).

Am Tagpotentiometer kann die eingestellte Heizkurve parallel nach oben oder unten verschoben werden. Hierdurch ergibt sich eine Raumtemperaturerhöhung oder -verringerung. Für den Absenkbetrieb kann die Heizkurve parallel nach unten verschoben werden. Die Kesseltemperatur wird um so stärker abgesenkt, je mehr das Absenkpote potentiometer nach rechts bewegt wird. Befindet sich das Absenkpote potentiometer am linken Anschlag, so findet keine Absenkung statt.

Die Umwälzpumpe ist ständig in Betrieb. Sie ist nur dann abgeschaltet, wenn der Betriebsartenwahlschalter (3) in Stellung „Aus“ steht.

## Montage

Das Gehäuse des Geräts ist zum Einbau in eine Fronttafel ausgelegt. Der hierfür notwendige Tabelaausschnitt muß 138 mm (Breite) x 92 mm (Höhe) betragen. Die Materialstärke der Fronttafel muß zwischen 1 und 3 mm liegen. Der Einbau des Reglers in den vorgesehenen Ausschnitt erfolgt von vorne. Nach Aufklappen des Klarsichtdeckels kann die Befestigung vorgenommen werden. Zum Montieren dreht man die beiden Schlitzschrauben (jeweils links und rechts in der Mitte) per Schraubendreher unter leichtem Druck im Uhrzeigersinn etwa eine halbe Umdrehung, zum Demontieren müssen beide Halterungen gegen den Uhrzeigersinn gedreht werden.

Die Klarsichtabdeckung ist so konstruiert, daß diese sich bei Bedarf auch umgekehrt montieren läßt. Dazu wird sie an der linken Seite herausgenommen und kann nun auch mit dem Scharnier an der rechten Seite befestigt werden.

## Allgemeines

Die Umgebungstemperatur des Reglers darf + 50° C nicht übersteigen. Die Kontaktbelastung der Relais beträgt 8 A (cos phi ≥ 0,8).

Bei einem eventuellen Leitungsbruch in einer Fühlerleitung schaltet der Regler den Brenner automatisch ab. Hierdurch werden mögliche Folgeschäden durch Überhitzung der Anlage verhindert. Um Zerstörung durch eventuelle Kurzschlüsse in den 220-Volt-Verdrahtungen zu vermeiden, sollte in die jeweilige Phase eine Außen-sicherung eingebracht werden.

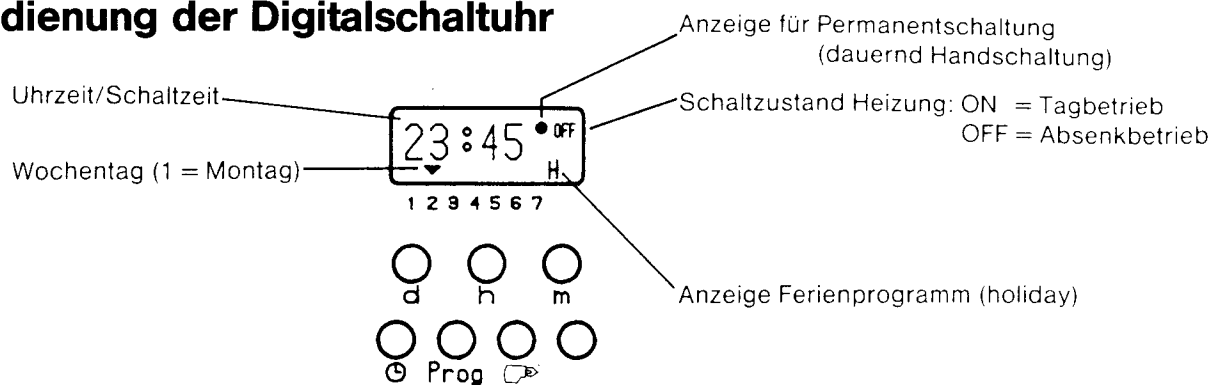
## Anschluß des Regelgerätes

Die Verdrahtung wird auf der Rückseite des Gerätes vorgenommen. Auf die Kontaktleisten werden die beiden hierfür mitgelieferten Steckleisten nach erfolgter Verdrahtung aufgesteckt. Die mit einer blauen Markierung versehene Anschlußleiste wird mit den Fühleranschlüssen (Nieder-spannung) belegt, die mit roter Markierung versehene Leiste führt die 220-Volt-Verdrahtung. Die jeweils markierte Steckklemme darf immer nur auf die farblich gleiche Gegenleiste gesteckt werden.

Eine farbliche Verwechslung der beiden Anschlußklemmen darf in keinem Fall stattfinden, sie führt bei Inbetriebnahme des Gerätes zur Zerstörung der Elektronik!

Zur vollständigen Funktion des Reglers müssen alle Fühler und die Fernbedienung, bzw. die entsprechenden Ersatz-widerstände angeklemt sein, da andernfalls keine Regelfunktion erfolgen kann.

## Bedienung der Digitalschaltuhr



### Wochentag und Uhrzeit einstellen

Taste  $\odot$  drücken und während des gesamten Einstellvorganges gedrückt halten. Mit Taste „d“ den Wochentagpfeil im Anzeigefeld auf den aktuellen Wochentag (1 = Montag, 2 = Dienstag, usw.) stellen. Durch Betätigen der Tasten „h“ (Stunden) und „m“ (Minuten) die aktuelle Uhrzeit einstellen. Werden die Tasten „h“ und „m“ länger als eine Sekunde gedrückt, erfolgt ein Schnelldurchlauf.

Taste  $\odot$  loslassen – Uhr läuft.

### Sommer-Winterzeit-Verstellung

Frühling - Uhr eine Stunde vorstellen: Taste „d“ und „h“ gleichzeitig drücken.

Herbst - Uhr eine Stunde zurückstellen: Taste „d“ und „m“ gleichzeitig drücken.

### Schaltzeiten abfragen

Durch Drücken der Taste „Prog.“ lassen sich alle eingegebenen Schaltbefehle anzeigen:

„Prog.“ drücken - 1. Schaltzeit wird angezeigt,

„Prog.“ drücken - 2. Schaltzeit usw.

Die Abfrage der Schaltzeiten kann jederzeit durch Drücken der Taste  $\odot$  abgebrochen werden.

### Vorhandene Schaltzeiten ändern

Die Taste „Prog.“ wird wiederholt gedrückt, bis der zu ändernde Schaltbefehl in der Anzeige steht.

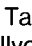
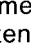
Über die Taste  $\square \rightarrow$  kann bestimmt werden, ob dieser Schaltbefehl ein- (ON) oder ausschalten (OFF) soll. Die Taste  $\square \rightarrow$  kann zur Einstellung auch mehrmals gedrückt werden.



# Inbetriebnahme und Grundeinstellung

## Achtung! Vor Inbetriebnahme Verdrahtung überprüfen!

Nach Montage und Verdrahtung kann das Regelgerät durch Einschalten der Netzspannung in Betrieb genommen werden.

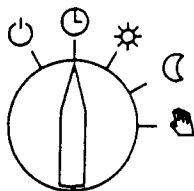
- Zeigt die Digitaluhr die **richtige Uhrzeit** und den richtigen Wochentag an, so muß keine weitere Eingabe an der Digitalschaltuhr vorgenommen werden.
- Ist die **Uhrzeit um eine Stunde verschoben**, so kann diese über die Sommer-Winter-Zeitverstellung korrigiert werden: Durch gleichzeitiges Drücken der Tasten „d“ und „h“ wird die Uhr um eine Stunde vorgestellt. Durch gleichzeitiges Drücken der Tasten „d“ und „m“ wird die Uhr um eine Stunde zurückgestellt.
- Zeigt die Uhr die **falsche Uhrzeit** an oder **0:00 Uhr**, so ist ein Reset vorzunehmen. dazu werden zunächst alle Tasten gleichzeitig gedrückt, bis alle Segmente der Anzeige erscheinen. Nach Loslassen der Tasten zeigt die Uhr 0:00 an. Nun wird die Taste  gedrückt und während des gesamten Einstellvorganges gehalten. Mit der Taste „d“ den Wochentag-Pfeil im Anzeigefeld auf den aktuellen Wochentag (1 = Montag, 2 = Dienstag, usw.) stellen. Durch Betätigen der Tasten „h“ (Stunden) und „m“ (Minuten) die aktuelle Uhrzeit einstellen. Werden die Tasten „h“ und „m“ länger als eine Sekunde gedrückt, erfolgt Schnelldurchlauf. Nach der richtigen Einstellung wird die Taste  losgelassen – die Uhr läuft.

Der Schaltzustand der Heizung sollte ggf. durch Drücken von  auf ON gestellt werden.

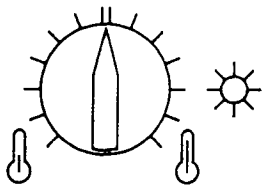
Ist die Uhr nun richtig eingestellt, so enthält sie gleichzeitig ein Standardprogramm:

Heizung 6.00 - 22.00 täglich

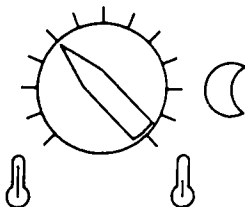
Der Betriebsartenwahlschalter wird auf die Stellung Automatik gestellt:



Das Tagpotentiometer wird in Mittelstellung gestellt:

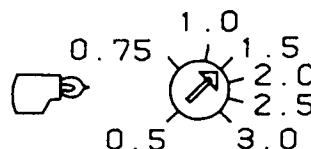


Das Absenkpoteentiometer wird vom linken Anschlag nach rechts gedreht (ca. 10-20 K Absenkung):



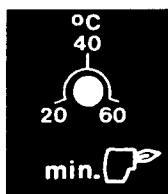
Das Steilheitspotentiometer für den Heizkreis wird nach Art des Gebäudes und der Heizungsanlage (Fußboden-

heizung, Radiatoren, etc.) nach dem Diagramm auf Seite 3 eingestellt:



## Kesselminimalbegrenzung

An der Unterseite des Reglers befindet sich das Einstellpotentiometer der Kesselminimalbegrenzung. Dieses Potentiometer kann durch den Heizungsfachmann bei besonderen Anforderungen verstellt werden. Die Verstellung darf nur mit dem im Beipack mitgelieferten Minischraubendreher erfolgen.



Werkseinstellung: 20° C

Die Kesselminimalbegrenzung wird während des Tagbetriebes nicht unterschritten. Im Absenkbetrieb wird die Kesseltemperatur durch die Einstellung des Absenkpoteentiometers bestimmt

## Service-Hinweise

### Keine Funktion in Stellung Automatik

- Außenfühler überprüfen
- Schaltuhr steht in der Absenckphase (OFF)
- Raumgerät FBR 20 S oder RFF 20 S überprüfen

### Brenner läuft nicht

- Außenfühler überprüfen
- Kesselfühler überprüfen
- Schaltuhr steht in der Absenckphase (OFF)
- Raumgerät FBR 20 S oder RFF 20 S überprüfen
- Brenner auf Störung - Störknopf am Brenner drücken
- STB überprüfen ggf. entriegeln

### Brenner schaltet nicht ab

- Fernbedienung bzw. Ersatzwiderstand (1430 Ohm) fehlt oder ist nicht angeschlossen
- Drahtbrücke von der Klemme GND nach Klemme FBRA an der Fühlerklemmleiste des Regelgeräts fehlt oder ist nicht angeklemt
- Kessel- oder Außenfühler hat Kurzschluß
- Eine Fühlerleitung läuft über eine längere Strecke (mehr als 0,5 m) parallel zu einer 220-Volt-Leitung bzw. ist mit ihr in einem Rohr oder Kabelkanal verlegt. Unbedingt trennen!

### Widerstandswerte der Fühler-elemente (Kessel- und Außenfühler)

|        |           |
|--------|-----------|
| 70° C  | 2.730 Ohm |
| 60° C  | 2.560 Ohm |
| 50° C  | 2.390 Ohm |
| 40° C  | 2.230 Ohm |
| 30° C  | 2.080 Ohm |
| 20° C  | 1.930 Ohm |
| 10° C  | 1.780 Ohm |
| 0° C   | 1.650 Ohm |
| -10° C | 1.510 Ohm |
| -20° C | 1.390 Ohm |

Die blau gekennzeichnete Klemmleiste, die die Fühleranschlüsse aufnimmt, muß vor dem Messen der Fühler von der Elektronik abgezogen werden, bzw. je ein Anschlußdraht ausgeschraubt werden.



## Verkaufsbüros

Klaus Uttermann  
Glück-Auf-Allee 1  
2370 Rendsburg/Büdelndorf  
Telefon 04331/32164  
Telefax 04331/39919

Günter Rantze  
Kreuzgarten 34  
3100 Celle  
Telefon 05141/34800  
Telefax 05141/31144

Jürgen Suhr  
Kattfußstraße 53  
1000 Berlin 20  
Telefon 030/3617787

Karl Heinz Kahler  
Molkenbrunnenweg 13  
3510 Hann.-Münden  
Telefon 05541/32121  
Telefax 05541/32127

Wilh. Budde  
Hügelstraße 10-12  
4800 Bielefeld  
Telefon 0521/883022-23, Telex 932974  
Telefax 0521/892615

Thorsten Iske  
Schorlemerstraße 38  
4000 Düsseldorf 11  
Telefon 0211/576713 oder  
Viersen 02162/370934

IMG-Walter Plüschke  
Dortmunder Straße 47  
4400 Münster  
Telefon 0251/60222-23  
Telefax 0251/60221

Fritz Funke KG  
Hansestraße 23  
5000 Köln 90  
Telefon 02203/35345, Telex 8874515  
Telefax 02203/35555

Peter Löwenstein  
Kornblumenstraße 51  
6300 Gießen-Wieseck  
Telefon 0641/57456

Klaus Hillebrand  
Am Kirschberg 28  
6520 Worms  
Telefon 06241/52010-19  
Telefax 06241/593544

Robert Brandl  
Heinrich-Fehrer-Straße 20a  
8710 Kitzingen  
Telefon 09321/31109  
Telefax 09321/33822

EWT GmbH & Co. KG  
Zur Flügelau 44  
7180 Crailsheim  
Telefon 07951/24070  
Telefax 07951/30831

HSV  
Richard Dauer GmbH  
Am Waldeck 4, 8038 Gröbenzell  
Telefon 08142/53003, Telefax 08142/9363

## Auslieferungsläger

Ahlmann Transport GmbH & Co. KG  
Friedrichstedter Straße 9  
2370 Rendsburg  
Telefon 04331/4995, Telex 29448  
Telefax 04331/4039

Wilh. Budde  
Hügelstraße 10-12  
4800 Bielefeld  
Telefon 0521/883022-23, Telex 932974  
Telefax 0521/892615

Fritz Funke KG  
Gewerbegebiet Köln-Porz-Eil  
5000 Köln 90  
Telefon 02203/35345, Telex 8874515  
Telefax 02203/35555

EWT GmbH & Co. KG  
Zur Flügelau 44  
7180 Crailsheim  
Telefon 07951/24070  
Telefax 07951/30831

**RAPIDO WÄRMETECHNIK GMBH**  
Rahserfeld 12, D-4060 Viersen 1  
Telefon 02162/3709-0, Telex 8518795  
Telefax 02162/3709-67

# RAPIDO®

