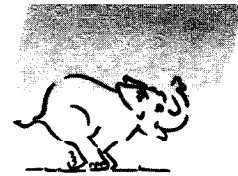


WG 200

Wandaufbaugehäuse



RAPIDO®
WÄRMETECHNIK

Montage- und Betriebsanleitung

Beschreibung

Das Wandaufbaugehäuse WG 200 dient zur Aufnahme des Reglers rapidomatic® K 2.3 SM. Das Gehäuse ist für die Wandmontage in der Nähe der Heizungsanlage vorgesehen.

Der Einbau des Reglers erfolgt mit wenigen Handgriffen. Anschließend kann der Regler mit Hilfe von Steckerleisten ohne zusätzliche Kabelsätze schnell und sicher angeschlossen werden.

In Ausnahmefällen kann das Gehäuse auch ohne Regler in Betrieb genommen werden.

Der elektrische Anschluß des Gehäuses erfolgt mit Hilfe von Klemmleisten.

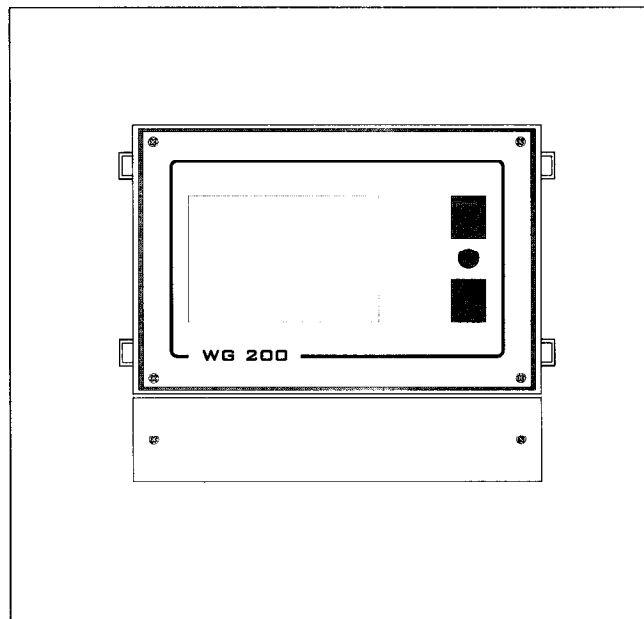
Technische Daten

vorgesehen für die Wandmontage

| | |
|-------------------------------|---------------------------|
| Abmessungen (B x H x T) | 297 x 259 x 100 mm |
| Ausschnitt für Regler (B x H) | 138 x 91 mm |
| Versorgungsspannung | 230 V, +6/-10 %, 50-60 Hz |
| Kontaktbelastung | max. 6 A |
| Sicherung | 6,3 A tr |
| Umgebungstemperatur | 0 bis +50 °C |

Lieferumfang

- Wandaufbaugehäuse WG 200
- 9 PG-Verschraubungen
- 1 Anlegefühler für gemeinsamen Vorlauf
- 3 Schrauben mit Dübeln
- Montage- und Betriebsanleitung



WG 200

Montage

Das Gehäuse ist für die Wandmontage in der Nähe der Heizungsanlage vorgesehen.



Achtung!

Die Umgebungstemperatur darf +50 °C nicht überschreiten.

Nicht in unmittelbarer Nähe zu heißen Anlagenteilen montieren.

Das Gehäuse darf für Unbefugte nicht zugänglich sein (Heizungsraum).

Zur Wandmontage drei Löcher 6 mm laut Bohrplan bohren und das Gehäuse mit den beiliegenden Dübeln und Schrauben befestigen.

Nach der Montage Gehäuse auf festen Sitz prüfen.

Elektrischer Anschluß



Achtung!

Arbeiten zum elektrischen Anschluß dürfen nur von Fachkräften (Elektrotechniker) durchgeführt werden.

Anschlüsse und Schutzmaßnahmen nach VDE 0100 und nach den Vorschriften des jeweils zuständigen EVU ausführen!



Warnung!

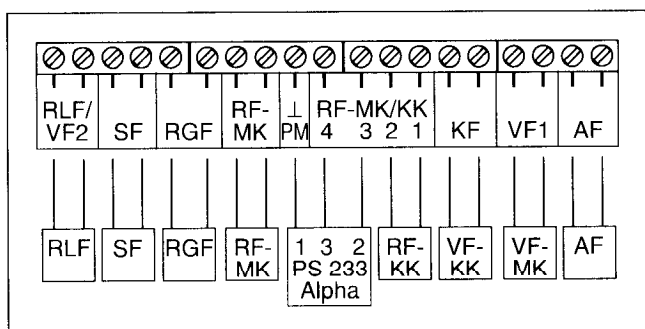
Lebensgefahr durch elektrischen Strom.

Vor Beginn der Arbeiten alle Leitungen spannungsfrei machen.

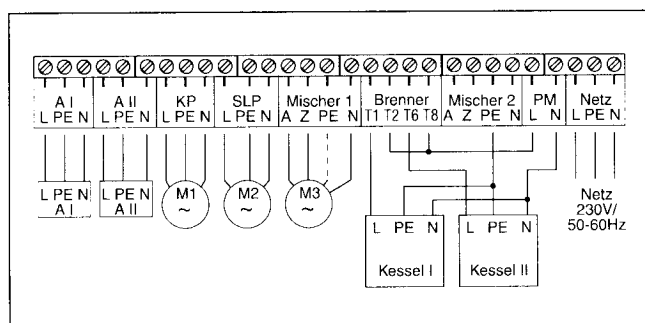
Die elektrischen Anschlüsse werden auf die Klemmenleiste im Anschlußkasten des Gehäuses geführt.

- Schrauben lösen und Deckel des Anschlußkastens abnehmen.
- Die vorgeprägten Durchbrüche auf der Unterseite des Gehäuses durchstoßen.
- Alle Öffnungen mit den beigegeführten PG-Verschraubungen versehen.
- Leitungen hindurchführen und mit den PG-Verschraubungen gegen Zug sichern.
- Leitungen gemäß Anschlußplan auf die Klemmleiste legen.
- Deckel auf den Anschlußkasten setzen und festschrauben.

Anschlußplan



Kleinspannungsseite



Netzspannungsseite

Erläuterung zum Anschlußplan

| | |
|--------------|--|
| RLF | Anlegefühler für den gemeinsamen Rücklauf (Zubehör) |
| SF | Speicherfühler |
| RGF | Rauchgasfühler (Zubehör) |
| RF-MK | Raumfühler RFF 25 S/M für den Mischerkreis (Zubehör) |
| RF-KK | Raumfühler RFF 25 S/M für den Radiatorenheizkreis (Zubehör) |
| VF-KK | Anlegefühler für den gemeinsamen Vorlauf (Lieferumfang WG 200) |
| VF-MK | Anlegefühler für den Mischerkreis |
| AF | Außenfühler |
| PS 233 Alpha | Anschlußbox für 2 zusätzliche frei programmierbare Ausgänge A III und A IV (Zubehör) |
| A I | frei programmierbarer Ausgang A I |
| A II | frei programmierbarer Ausgang A II |
| M 1 | Umwälzpumpe Radiatorenkreis |
| M 2 | Speicherladepumpe |
| M 3 | Mischermotor |
| Kessel I | Netzanschluß für Kessel I |
| Kessel II | Netzanschluß für Kessel II |

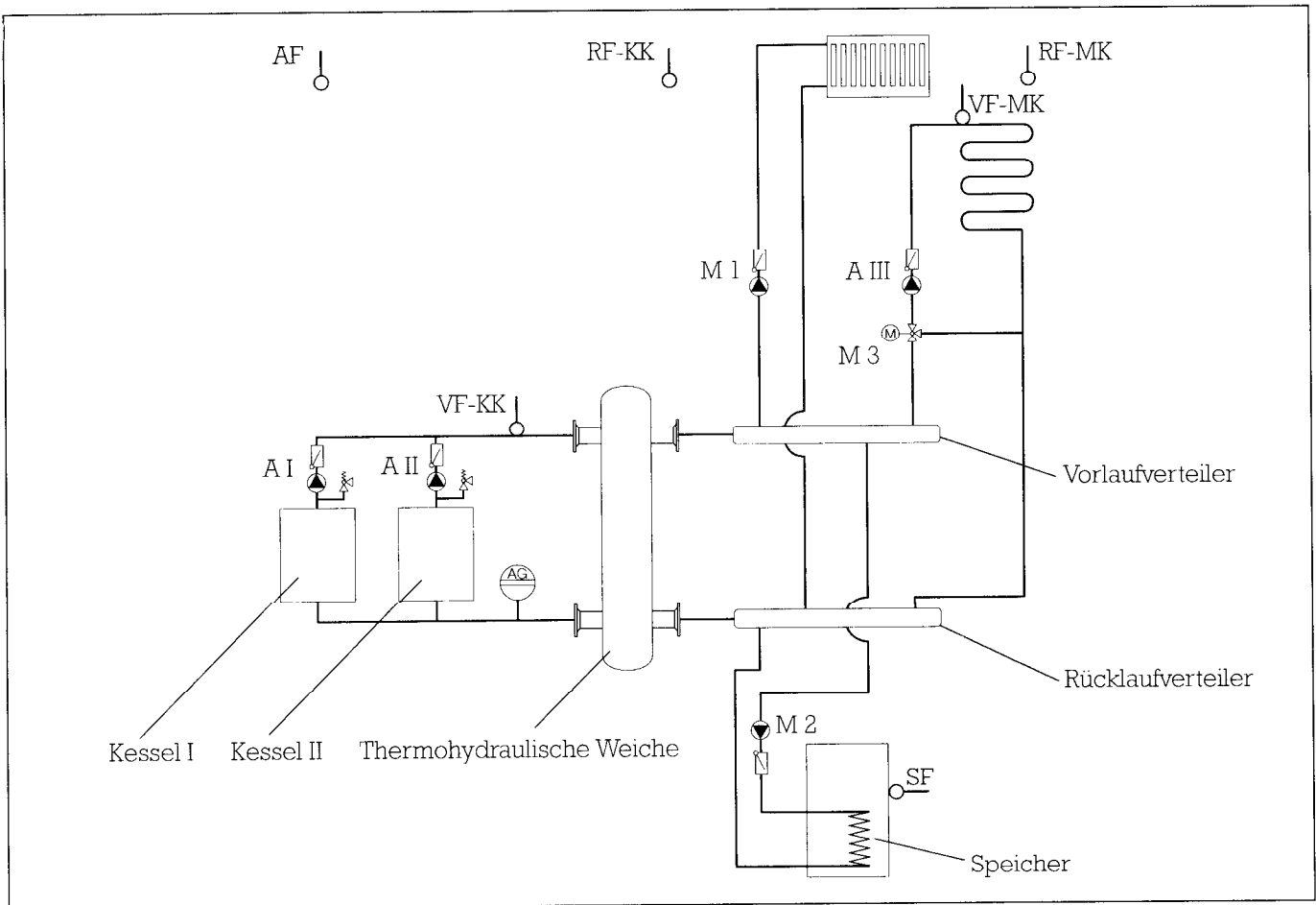
Die frei programmierbaren Ausgänge A I bis A IV können u. a. genutzt werden für die Ansteuerung von

- Mischerkreispumpe
- Bypasspumpe zur Rückclaufanhebung
- Kesselkreispumpe für Kessel I
- Kesselkreispumpe für Kessel II
- Zirkulationspumpe für Warmwasser
- Zulaufphase für Bypassventil
- Auflaufphase für Bypassventil

Weitere Erläuterungen finden Sie in der Bedienungsanleitung des Reglers rapidomatic® K 2.3 SM, Abschnitte 4.1 und 7.

Kessel I und II können einstufige oder zweistufige Kessel sein.

Schaltungsbeispiel



Beispiel für eine hydraulische Schaltung

Einbau des Reglers

- Den Regler von vorn in den Ausschnitt des Gehäuses einschieben, bis er auf den Buchsenleisten aufliegt. Darauf achten, daß der Regler nicht verkantet.
- Kräftig drücken, bis der Regler in die Buchsenleiste einrastet. Der elektrische Anschluß ist damit automatisch hergestellt.

Zur dauerhaften Befestigung muß der Regler anschließend verriegelt werden.

- Deckelklappen öffnen.
- Die Verriegelungsstifte am linken und am rechten Rand des Reglers unter leichtem Druck im Uhrzeigersinn um 90° drehen.

Der Regler ist jetzt verriegelt und kann nicht mehr herausgezogen werden.

Ausbau des Reglers

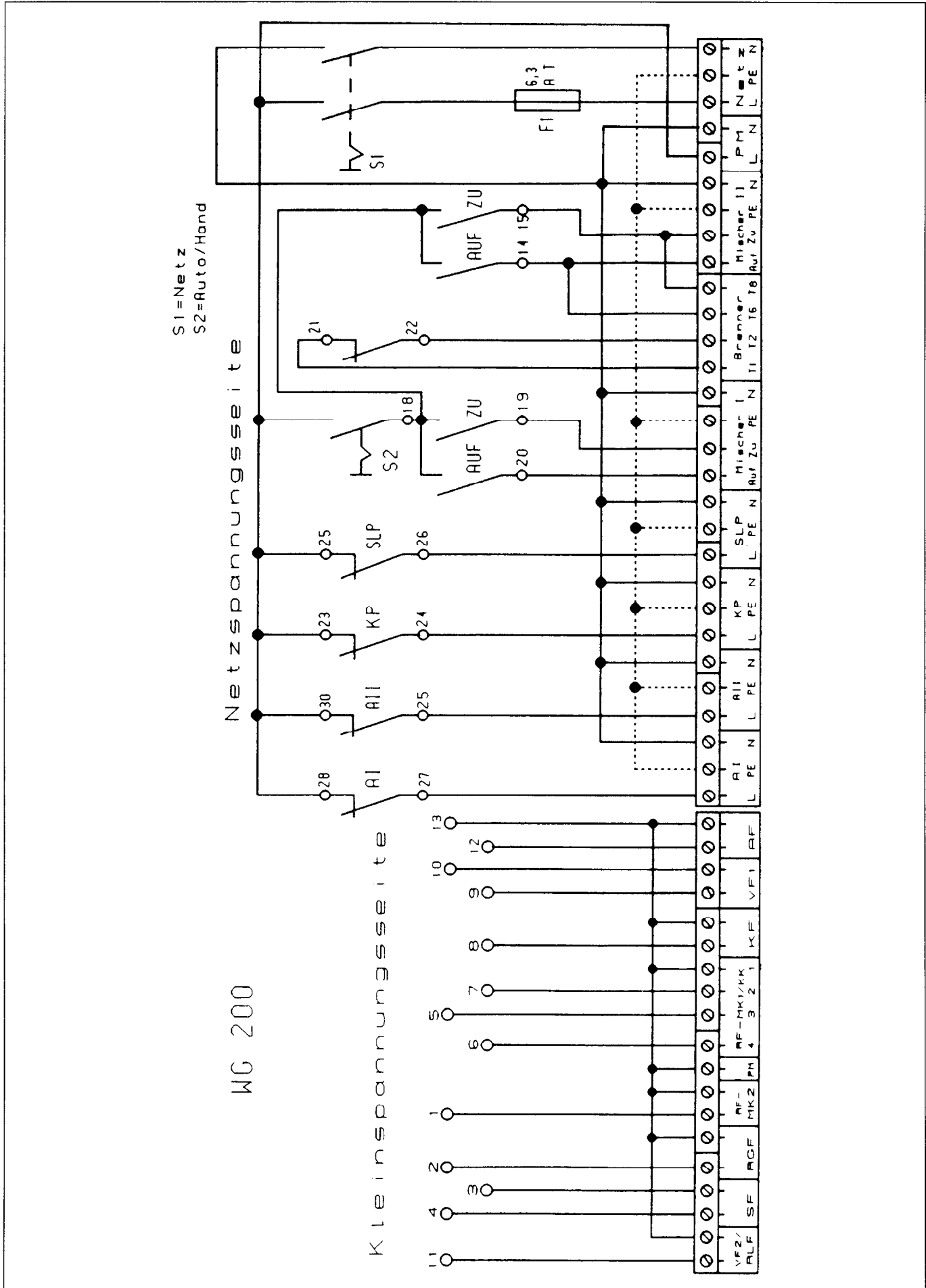
- Deckelklappen öffnen
- Die Verriegelungsstifte am linken und am rechten Rand des Reglers unter leichtem Druck gegen den Uhrzeigersinn um 90° drehen. Der Regler ist jetzt gelöst und kann herausgezogen werden.
- Den Regler mit beiden Händen waagrecht aus dem Gehäuse herausziehen.



Achtung!

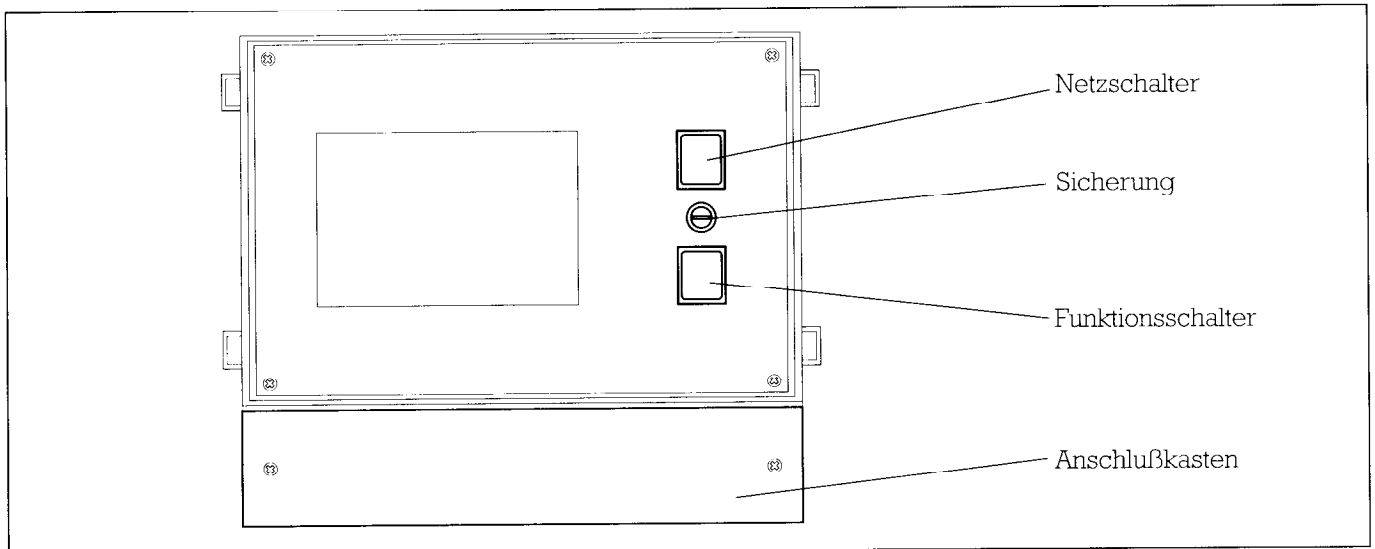
Wenn kein anderer Regler eingebaut wird, muß die Öffnung im Gehäuse abgedeckt werden.

Schaltplan



Schaltplan WG 200

Bedienelemente



Bedienelemente WG 200

Bedienung

Anlage einschalten

Netzschalter in Stellung I bringen.

Anlage abschalten

Netzschalter in Stellung O bringen.

Die Anlage ist jetzt allpolig spannungsfrei geschaltet, alle Funktionen sind außer Betrieb.

Automatischer Betrieb

Funktionsschalter in Stellung ● bringen.

Alle Funktionen der Heizungsanlage werden vom Regler rapidomatic® gesteuert.

Lesen Sie dazu die Bedienungsanleitung des Reglers.

Handbetrieb

Funktionsschalter in Stellung ☞ bringen.

Der Regler ist jetzt außer Betrieb. Der Brenner ist eingeschaltet. Heizungs- und Speicherladepumpe sind in Dauerbetrieb. Der Mischerantrieb muß von Hand verstellt werden. Die Kesseltemperatur muß mit dem Kesseltemperaturregler eingestellt werden.

Sicherung

Das Gehäuse ist mit einer Sicherung 6,3 A tr versehen. Bei Betriebsstörungen kann diese Sicherung überprüft und ggf. ausgetauscht werden.



Warnung!

Lebensgefahr durch elektrischen Strom!
Vor Überprüfen der Sicherung die Anlage von allen Spannungsquellen und Verbrauchern trennen.

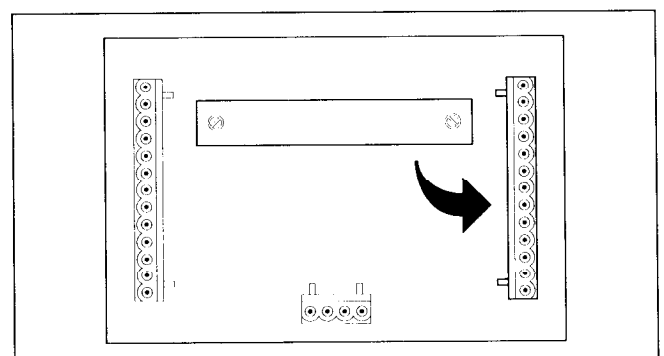
- Schraubkappe mit einem Schraubendreher unter leichtem Druck gegen den Uhrzeigersinn drehen und herausnehmen.

- Sicherung entnehmen, prüfen und ggf. austauschen. Bei Austausch nur eine Sicherung mit gleichen Werten verwenden (6,3 A tr). Die Verwendung einer anderen Sicherung kann zur Zerstörung des Gerätes führen.
- Schraubkappe wieder in die Buchse schieben und mit einem Schraubendreher unter leichtem Druck im Uhrzeigersinn verdrehen.
- Spannungsquelle und Verbraucher wieder anschließen. Wenn die Störung weiter besteht, den zuständigen Heizungsbauer informieren.

Betrieb ohne Regler

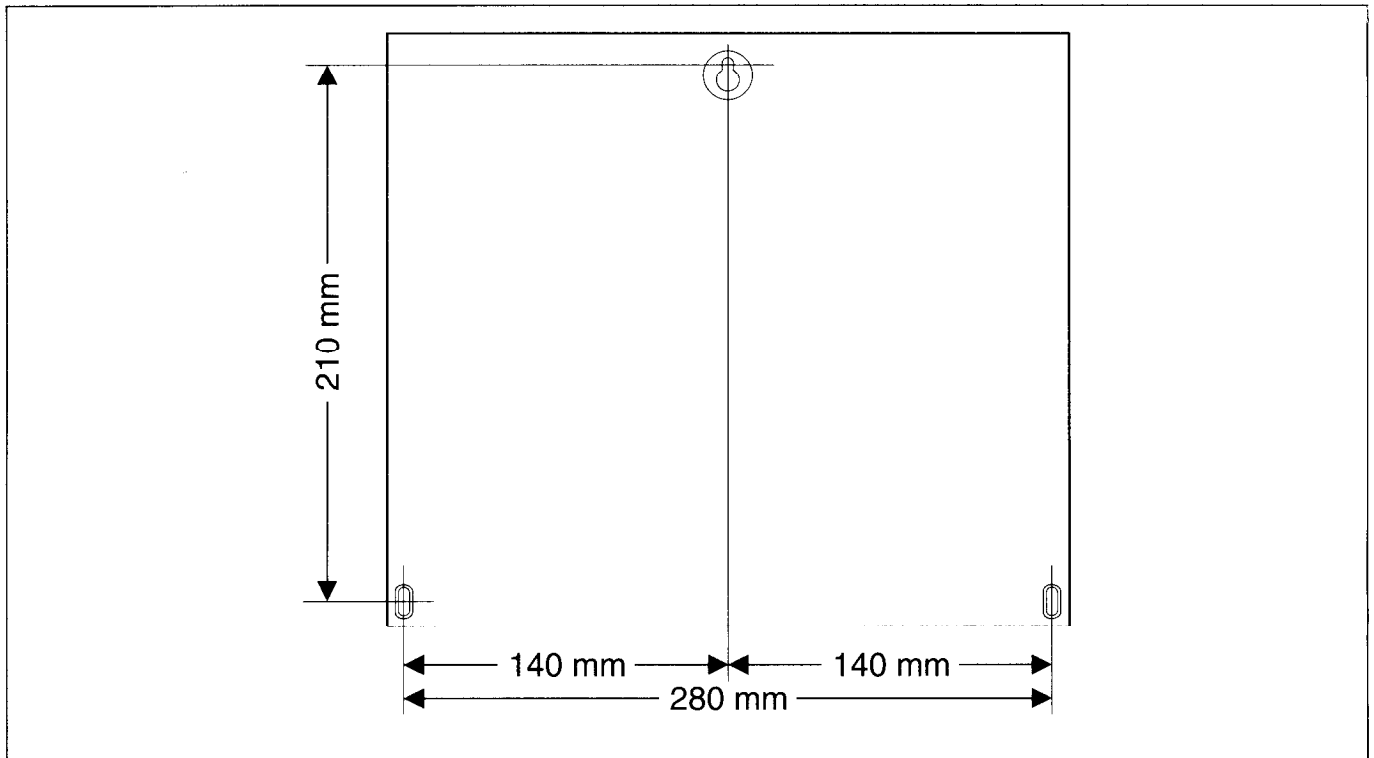
In Ausnahmefällen kann die Anlage ohne Regler betrieben werden. Der Regler ist dann ausgebaut.

- Anlage abschalten (Netzschalter in Stellung O).
- Brückenstecker auf die rechte Buchsenleiste stecken und einrasten.
- **Gehäuseöffnung unbedingt abdecken!**
- Funktionsschalter in Stellung ☞ bringen.
- Anlage wieder einschalten.
Die Anlage fährt jetzt im Handbetrieb.



Brückenstecker für Betrieb ohne Regler

Bohrplan



Bohrplan WG 200 (Bohrungen 6 mm)

RAPIDO WÄRMETECHNIK GMBH

Ralserfeld 12 • 41748 Viersen

Telefon 0 21 62/37 09-0 • Telefax 0 21 62/37 09 67

Fax Versand/Kundendienst 0 21 62/37 09 53 • Telex 8 518 795 rapi d



RAPIDO®
WÄRMETECHNIK