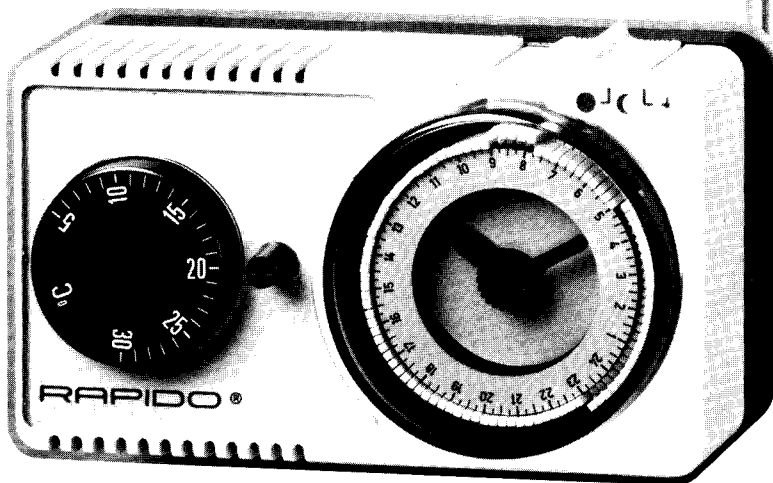


RTU+RT RAUMTHERMOSTAT

MIT SCHALTUHR

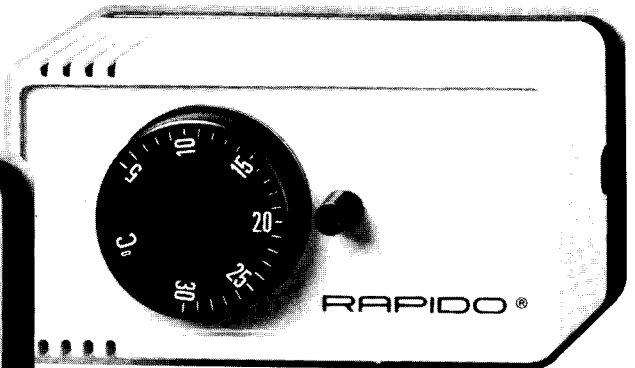
OHNE SCHALTUHR

RAPIDO
...Wärmetechnik die Gewinn bringt!



Der RAPIDO Uhrenthermostat RTU dient zur automatischen Regelung der Raumtemperatur in Wohn- und Geschäftsräumen. Die eingebaute Synchronschaltuhr ermöglicht eine Absenkung der Raumtemperatur entsprechend der an der Uhr einstellbaren Programmfolge.

Werden zur Raumtemperaturregelung thermostatische Heizkörperventile eingesetzt, so kann der Uhrenthermostat auch ausschließlich zur zentralen vollautomatischen Absenkung (z.B. Nachtabenkung) der Raumtemperatur verwendet werden. Der RAPIDO Uhrenthermostat ist für alle automatischen Zentralheizungen geeignet und läßt sich auf einfache Weise in alle Heizungsanlagen installieren.



Der RAPIDO Raumthermostat RT dient zur automatischen Regelung der Raumtemperatur in Wohn- und Geschäftsräumen. Er ist für alle automatischen Zentralheizungen verwendbar und läßt sich auf einfache Weise in alle Heizungsanlagen installieren.

RAPIDO

RTU

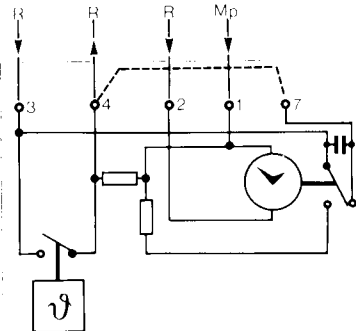
RAUMTHERMOSTAT mit Schaltuhr

Ausstattung (Ausschreibungstext)

Eingebaute thermische Rückführung für hohe Regelgenauigkeit. Synchronschaltuhr mit einstellbaren Schaltnocken (kürzester Schaltbereich der Uhr 15 min). Durch Schiebeschalter 3 Betriebsarten wählbar:
- automatische Absenkung (Uhrenzeichen),
- Dauerabsenkung (Mondzeichen),
- ohne Absenkung (Sonnenszeichen),
Absenkung werkseitig fest eingestellt auf ca. 5 K.
Drehknopf zur Temperatureinstellung von 5–30°C.
Gehäuse aus Kunststoff, elektrischer Anschluß über Schraubklemmen.

Technische Daten

Artikel-Nr./Bestell-Nr.	320 920
Betriebsspannung	V/Hz 220/50
Schaltleistung, rein ohmsche Belastung	A 10
Temperaturschaltendifferenz bei 10 A	K ± 0,5
Temperatureinstellbereich	°C 5–30
Temperaturabsenkung ca.	K 5
Kürzester Schaltbereich der Uhr	min 15
Leistungsaufnahme der Schaltuhr	W 1,3
Abmessungen Höhe	mm 80
Breite	mm 140
Tiefe	mm 50



RT

RAUMTHERMOSTAT

Ausstattung

Die eingebaute thermische Rückführung bewirkt eine hohe Regelgenauigkeit, verbunden mit einer sehr geringen Schaltendifferenz. Gehäuse aus Kunststoff, handlicher Drehknopf für Temperatureinstellung.
Elektrischer Anschluß über Schraubklemmen.

Technische Daten

Artikel-Nr./Bestell-Nr.	320 922
Betriebsspannung	V/Hz 220/50
Schaltleistung, rein ohmsche Belastung	A 10
Temperaturschaltendifferenz	K ± 0,5
Temperatureinstellbereich	°C 5–30
Abmessungen Höhe	mm 60
Breite	mm 110
Tiefe	mm 50

