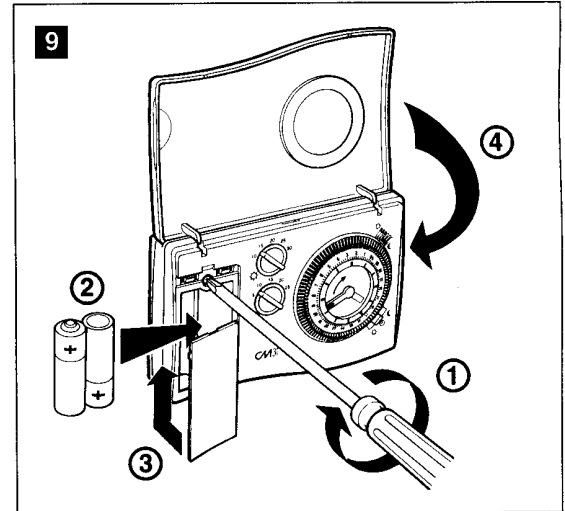
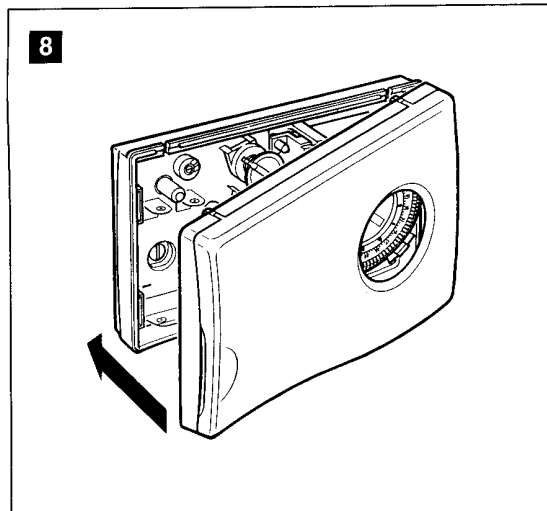
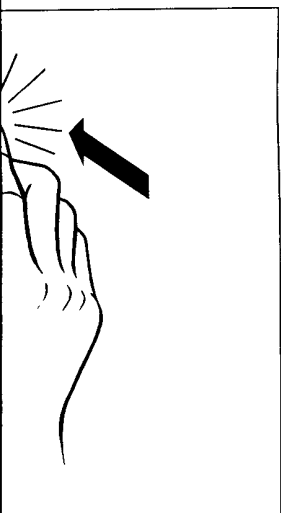
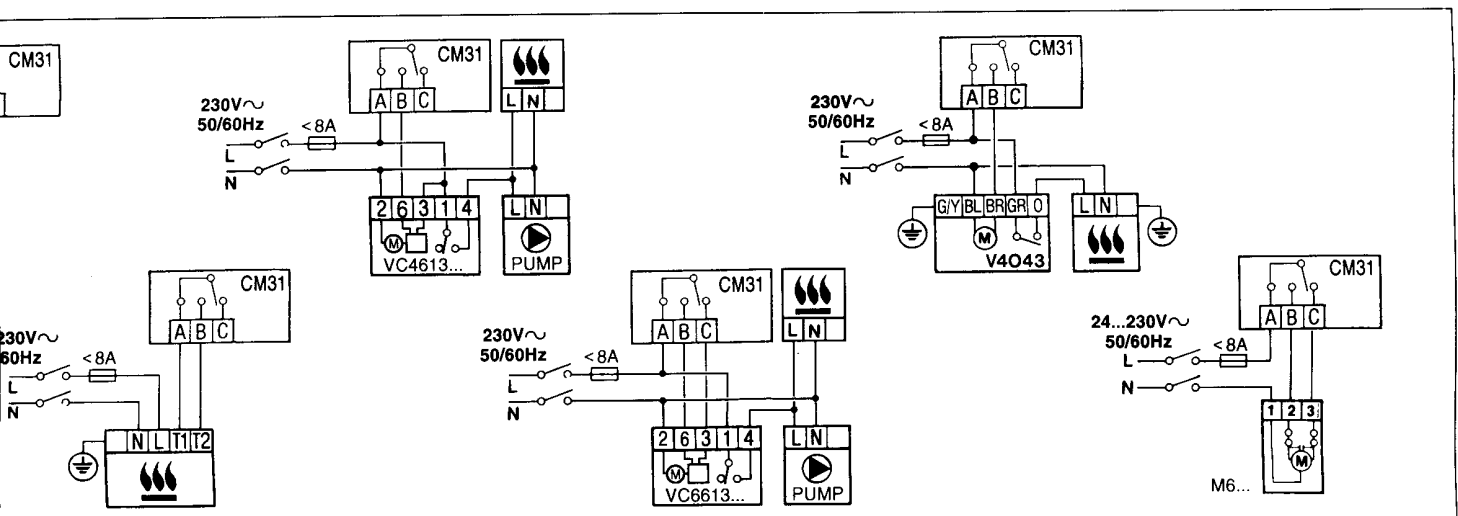
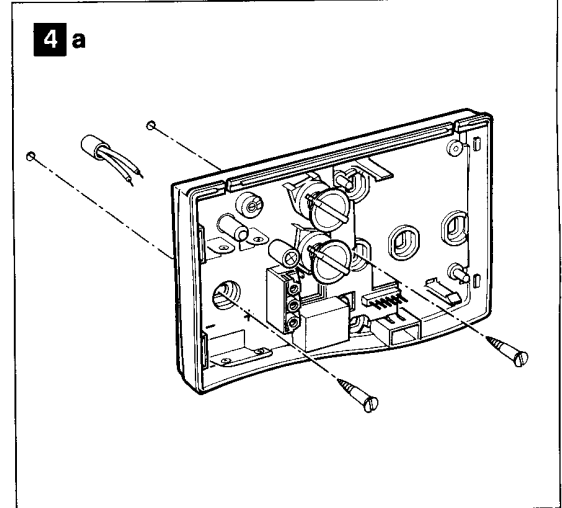
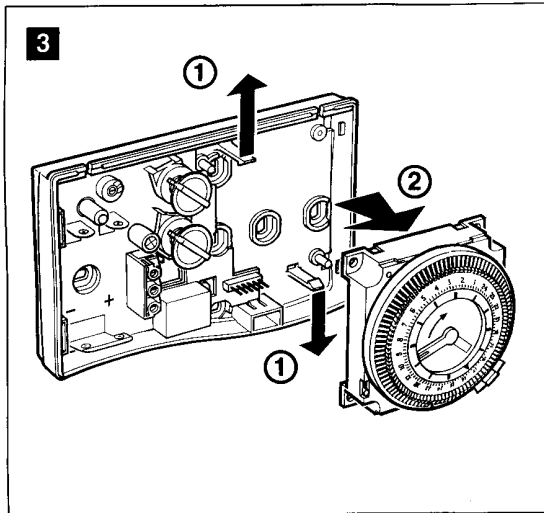
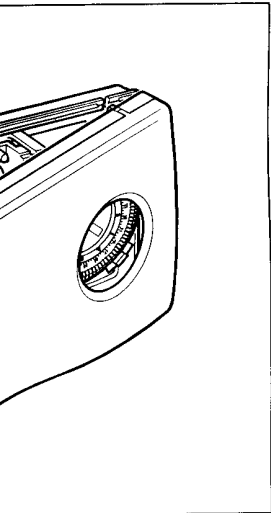


## INSTALLATIE · INSTALLATION · INSTALACION

42009749-001 R2



## Gebruikershandleiding CM31

### INLEIDING

De Honeywell CM31 is een eenvoudige analoge klokthermostaat. Hij regelt uw centrale verwarming door automatisch te schakelen tussen een comfort- en een spaartemperatuurniveau op de door u gewenste tijdstippen.

### KENMERKEN

- 24-uur programma
- 96 programmaruitertjes (in stappen van 15 minuten)
- Electronische temperatuurregeling
- Comfort- en Spaartemperatuurniveau
- Automatische of handbediende werking
- Batterijvoeding

Dit product werd op een milieuvriendelijke wijze ontwikkeld! Respecteer dit door de verpakking, de gebruikte onderdelen en uiteindelijk het product zelf op een milieuvriendelijke wijze te deponeren.

### HOE STELT U UW CHRONOTHERM IN

❶ Klap het deksel van uw Chronotherm open. U kan starten met de instelling van uw chronotherm volgens uw persoonlijke wensen.

#### ❷ Instellen juiste tijd

Draai de grote wijzer van de klok in uurwijzerzin tot het juiste uurcijfer van de 24 uren programmaschijf overeenstemt met de zwarte pijl (bvb: 5 uur in de namiddag = 17).

#### ❸ Instellen van het tijdprogramma

De Chronotherm beschikt over 96 ruitertjes om u toe te laten een zeer nauwkeurig programma in te stellen (in stappen van 15 minuten). Verplaats de ruiters naar buiten om de comfortperiode in te stellen. Verplaats de ruiters naar binnen om de spaarperiode in te stellen.

Een typisch temperatuurprogramma vindt u in fig. 3.

#### ❹ Instellen van de temperatuur

Stel de Comfort temperatuur in ☼ met een matig tot hoog temperatuurniveau. Typisch tussen 20° en 25°C.

Stel de Spaartemperatuur ☾ met een laag tot matig temperatuurniveau. Typisch tussen 10° en 15°C.

### HOE GEBRUIKT U UW CHRONOTHERM

#### ❶ Automatisch gebruik

Beweeg de schuifschakelaar naar de ☺ stand voor automatische werking. De Chronotherm zal nu op de comfort- of spaartemperatuur regelen volgens het door u ingestelde tijdprogramma.

#### ❷ Aanhoudende Comforttemperatuur

Plaats de schuifschakelaar in de ☼ stand om het comforttemperatuurniveau aan te houden. Hierdoor vervalt het ingestelde programma.

#### ❸ Aanhoudende Spaartemperatuur

Plaats de schuifschakelaar in de ☾ stand om het spaartemperatuurniveau aan te houden. Hierdoor vervalt het ingestelde tijdprogramma.

#### ❹ Vorstbeveiliging

Plaats bij lange afwezigheid de schuifschakelaar in de ☾ stand en stel de spaartemperatuur in op 5°C om de kamertemperatuur aanhoudend op vorstbeveiligingsniveau te houden.

#### ❺ Vervangen van batterijen

De met uw chronotherm meegeleverde batterijen hoeft u te vervangen na ongeveer 1 jaar. Open het deksel en gebruik een schroevendraaier om het batterijdeksel open te klikken. Schuif het deksel naar beneden en vervang de batterijen zoals aangegeven in figuur 9. Let wel op de polariteit. Wij raden aan om steeds twee nieuwe Duracell LR6 (AA) alkaline batterijen te gebruiken.

RESPECTEER DE NATUUR ! Sorteer gebruikte batterijen bij het Klein Gevaarlijk Afval.

## Guide de l'utilisateur

### INTRODUCTION

Le Chronotherm Honeywell CM31 est un thermostat programmable très facile d'utilisation. Il pourra réguler votre installation de chauffage en passant automatiquement du point de consigne d'ambiance Confort au point de consigne Economie, selon les heures que vous choisirez.

### CARACTERISTIQUES

- Horloge de programmation journalière
- 96 ergots de programmation (par pas de 15 minutes)
- Thermostat à contrôle électronique
- Niveaux de température Confort et Economie
- Choix du mode de fonctionnement
- Piles longue durée (Plus d'un an)

Ce produit a été conçu pour le respect de votre environnement! Veuillez remettre les emballages et parties non utilisés dans un endroit prévu à cet effet.

### PROGRAMMATION DU CHRONOTHERM

❶ Pour programmer votre Chronotherm, dégagez le couvercle à fond vers le haut. Toutes les fonctions de programmation peuvent être maintenant réglées selon vos besoins personnels.

#### ❷ Réglage de l'heure

Faire tourner l'aiguille des minutes dans le sens des aiguilles d'une montre jusqu'à ce que l'index soit en regard de l'heure correcte.

#### ❸ Réglage du programme

Le Chronotherm est équipé de 96 ergots pour permettre la programmation des périodes de Confort et Economie, par pas de 15 minutes. Pousser les ergots vers l'extérieur pour régler la période Confort.

Pousser les ergots vers l'intérieur en direction des aiguilles, pour régler la période Economie.

Voir un exemple de programmation en figure 3.

#### \*\* NOTE \*\*

Une période minimum de 15 minutes (1 ergot) doit être réglée pour un contrôle correct de la température.

#### ❹ Réglage des températures

Ajuster la température désirée en régime Confort ☼, (par exemple entre 20°C et 25°C).

Faire de même pour le réglage de la température Economie ☾, (par exemple entre 10°C et 15°C).

### FONCTIONNEMENT DU CHRONOTHERM

#### ❶ Automatique

Faire glisser le curseur en position ☺ pour le fonctionnement automatique.

Le Chronotherm va maintenant assurer les températures Confort et Economie selon la programmation horaire programmée.

#### ❷ Fonctionnement permanent en Confort

Faire glisser le curseur vers la position ☼ pour maintenir la température en Confort permanent. L'horloge n'intervient pas dans ce mode de fonctionnement.

#### ❸ Fonctionnement permanent en Economie

Faire glisser le curseur en position ☾ pour maintenir la température en Economie permanente. L'horloge n'intervient pas dans ce mode de fonctionnement.

#### ❹ Protection contre le gel

Faire glisser le curseur en position ☾ et régler la température du régime Economie à 5°C pour activer la protection antigèle, par exemple, lorsque la maison est inoccupée.

#### ❺ Remplacement des piles

Après environ un an, les piles ont besoin d'être remplacées. Ouvrir le compartiment des piles à l'aide d'un tournevis (ou crayon). Enlever les piles de l'appareil comme montré en figure 9. Remplacer par des piles neuves en respectant la polarité. 2 piles Duracell AA alcaline sont recommandées. Utiliser toujours des piles neuves.

Pour le respect de votre environnement, veuillez remettre les piles usagées dans un endroit prévu à cet effet.

## CM31 Bedienungsanleitung

### ALLGEMEIN

Der Honeywell Chronotherm CM31 ist ein bedienfreundlicher, programmierbarer Uhrenthermostat. Ihr Heizsystem wird automatisch gesteuert, entsprechend den gewünschten Komfort- und Absenkttemperaturen bzw. Zeiten.

### FUNKTIONEN

- 24 Std. Zeitprogramm
- Einstellen des Zeitprogrammes in Stufen von 15 min
- Elektronische Temperaturregeling
- Komfort- und Absenkttemperatureinstellung
- Betriebsartenauswahl
- Lange Batterielebensdauer (1 Jahr +)

Dieses Produkt wurde im Sinne des Umweltgedanken hergestellt! Bitte respektieren Sie diesen, indem Sie Verpackungsmaterial, gebrauchte Teile und eventuell das Produkt selbst auf umweltfreundliche Weise entsorgen.

### EINSTELLUNG

❶ Nach dem Öffnen der Abdeckung sind alle für Ihr individuelles Programm erforderlichen Bedienelemente frei zugänglich.

#### ❷ Einstellen der Uhrzeit

Drehen Sie den Minutenzeiger im Uhrzeigersinn. Bitte versichern Sie sich, daß Vor-/Nachmittag richtig berücksichtigt wurde.

#### ❸ Einstellen des Zeitprogrammes

Der Chronotherm hat 96 Programmreiter auf der äußeren Scheibe, um die Zeiten für Komfort- und Absenkbetrieb einzustellen.

Reiter nach außen = Komfortbetrieb  
Reiter nach innen = Absenkbetrieb

Typisches Zeitprogramm, siehe Bild 3

#### \*\*HINWEIS\*\*

Die einzelnen Programmstufen sollten länger als 15 Minuten sein, um eine Temperaturregung zu ermöglichen.

#### ❹ Einstellen der Temperaturen

Drehen des Einstellknopfes ☼ für Komforttemperatur auf den gewünschten Wert.

Drehen des Einstellknopfes ☾ für Absenkttemperatur auf den gewünschten Wert.

### BETRIEBSARTEN

#### ❶ Automatikbetrieb

Schiebeschalter in Stellung ☺ für Automatikbetrieb. Der Uhrenthermostat regelt entsprechend der eingestellten Temperatursollwerte und dem Zeitprogramm.

#### ❷ Ständig Komfortbetrieb

Schiebeschalter in Stellung ☼. Zeitprogramm wird ignoriert.

#### ❸ Ständig Absenkbetrieb

Schiebeschalter in Stellung ☾. Zeitprogramm wird ignoriert.

#### ❹ Frostschutz

Schiebeschalter in Stellung ☾. Einstellknopf ☾ auf 5°C drehen. Die Raumtemperatur wird konstant auf 5°C geregelt.

#### ❺ Batteriewechsel

Nach ca. 1 Jahr sollten die Batterien ausgetauscht werden. Hierzu öffnen Sie die Thermostat-Abdeckung und schieben anschließend die Batterieabdeckung mit Hilfe eines Schraubenziehers (oder Bleistifts) nach unten (siehe Bild 9). Achten Sie beim Ersetzen der Batterien auf die richtige Polarität! Verwenden Sie bitte nur neue LR6(AA) Alkalibatterien.

Achten Sie auf Ihre Umwelt und entsorgen Sie gebrauchte Batterien sorgfältig!

## CM31 User Guide

### INTRODUCTION

The Honeywell CM31 Chronotherm is a simple to use programmable thermostat. It will control your heating system to switch automatically between comfort and economy room temperature settings at the times you desire.

### FEATURES

- 24 hour time programme
- 96 programme tappets (15 minute steps)
- Electronic thermostat control
- Comfort and Economy temperature levels
- Choice of operating modes
- Long battery life (1 year +)

This product has been designed with your environment in mind! Please respect this by disposing of all packaging, used parts and eventually the product itself in an environmentally friendly manner.

### SETTING YOUR CHRONOTHERM

**1** To programme your Chronotherm, pull up the controls cover flap. All programming functions can now be adjusted to meet your personal lifestyle.

#### 2 Setting the correct time

Rotate the minute hand in a clockwise direction until the clock hands now show the correct time. Ensure the correct am/pm status by checking the pointer on the 24 hour programme disc.

#### 3 Setting the time programme

The Chronotherm has 96 tappets to allow you to programme periods of Comfort and Economy temperature control, in steps of 15 minutes. Move the tappet to the outside to give the Comfort position. Move the tappet to the inside, towards the clock hands, to give the Economy position. A typical temperature profile is shown by figure 3.

**\*\*NOTE\*\*** A minimum period of at least 15 minutes (1 tappet) should be set for correct temperature control.

#### 4 Setting the temperatures

Set the Comfort temperature ☀ setpoint to a medium-to-high temperature. Typical setting between 20°C and 25°C.

Set the Economy temperature ☾ setpoint to a low-to-medium temperature. Typical setting between 10°C and 15°C.

### OPERATING YOUR CHRONOTHERM

#### 5 Automatic operation

Move the slider to the ☺ position for automatic operation. The Chronotherm will now control at the Comfort and Economy temperature levels according to the time programme.

#### 6 Constant Comfort operation

Move the slider to the ☀ position to control the room temperature constantly at the Comfort setpoint.

The time clock is ignored in this mode of operation.

#### 7 Constant Economy operation

Move the slider to the ☾ position to control the room temperature constantly at the Economy setpoint. The time clock is ignored in this mode of operation.

#### 8 Frost protection

Move the slider to the ☾ position and set the Economy temperature setpoint to 5°C if you wish to have constant frost protection, for example, when the building is unoccupied.

#### 9 Battery replacement

After a period of about 1 year the batteries will need replacing. Open the cover flap and use a screwdriver (or pencil) to unclip the battery cover flap, sliding it downwards to reveal the batteries, as shown in figure 9. Replace the batteries as shown, taking note of the correct polarity!

Two Duracell LR6 (AA) alkaline batteries are recommended. Always use new batteries.

RESPECT YOUR ENVIRONMENT! Take care to dispose of used batteries carefully.

## CM31 Guía del usuario

### INTRODUCCIÓN

El Chronotherm CM31 de Honeywell es un termostato programable de fácil manejo. El CM31 controla la calefacción para mantener una temperatura de confort o una temperatura de economía durante los períodos de tiempo programados.

### CARACTERÍSTICAS

- Programa diario
- 96 levas de programa (pasos de 15 minutos)
- Control electrónico
- 2 niveles de temperatura: Confort y Economía
- Elección del modo de funcionamiento
- Larga duración de las pilas (más de 1 año)

Este producto ha sido diseñado con criterios de protección medioambiental. Contribuya a este fin depositando los embalajes y otros restos de instalación en un contenedor adecuado.

### PROGRAMACIÓN

**1** Para programar el Chronotherm abra la tapa del termostato. Podrá ajustar la programación de forma que se adapte a su ritmo de vida.

#### 2 Puesta en hora

Gire el minutero en el sentido de las agujas del reloj hasta que las manecillas indiquen la hora correcta. Compruebe que la punta de flecha señale la hora correcta también en el disco de 24 horas.

#### 3 Programa horario

El Chronotherm CM31 tiene 96 levas que permiten programar períodos de Confort y Economía en pasos de 15 minutos. Mueva la leva hacia fuera para fijar la posición Confort. Mueva la leva hacia dentro, hacia las agujas del reloj, para fijar la posición Economía.

En la figura 3 se muestra un perfil típico de temperaturas.

**\*\*NOTA\*\*** Se deben programar períodos de al menos 15 minutos (1 leva) para un control correcto de la temperatura.

#### 4 Programación de la temperatura

Fije el punto de consigna de Confort ☀ en una temperatura media-alta (20 a 25°C).

Fije el punto de consigna de Economía ☾ en una temperatura baja-media (10 a 15°C).

### FUNCIONAMIENTO

#### 5 Automático

Sitúe el selector en la posición ☺. El Chronotherm controlará los niveles de temperatura de Confort y Economía de acuerdo con el programa horario previamente fijado.

#### 6 Régimen continuo de Confort

Sitúe el selector en la posición ☀. Este modo de funcionamiento no tiene en cuenta el reloj.

#### 7 Régimen continuo de Economía

Sitúe el selector en la posición ☾. Este modo de funcionamiento no tiene en cuenta el reloj.

#### 8 Protección antihielo

Sitúe el selector en la posición ☾ y fije el punto de temperatura de Economía a 5°C si desea tener protección constante antihielo, por ejemplo cuando la vivienda está vacía.

#### 9 Cambio de pilas

Habrà que cambiar las pilas después de un período de aproximadamente 1 año. Abra la cubierta y utilice un destornillador (o lápiz) para separar la tapa de las pilas, deslizando hacia abajo para sacar las pilas, según se indica en la figura 9. Sustituya las pilas tal como se muestra, teniendo en cuenta la polaridad correcta. Se recomienda utilizar dos pilas alcalinas LR6 Duracell tamaño AA. Utilice siempre pilas nuevas.

RESPECTE EL MEDIO AMBIENTE. Deposite las pilas usadas en un contenedor para tal fin.

