

# Installationsset / Anschlußzubehör

## Econtherm 24T

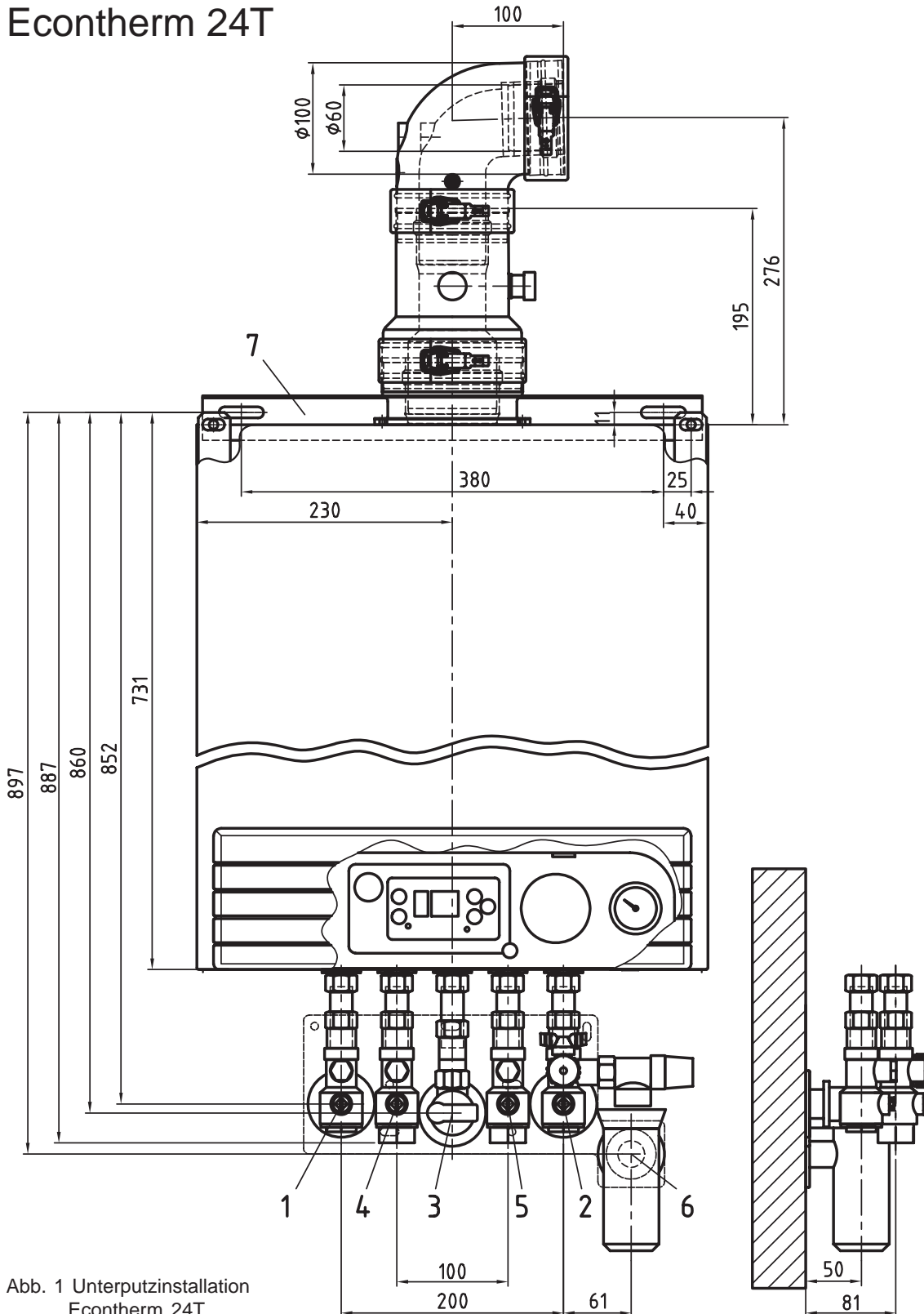


Abb. 1 Unterputzinstallation  
Econtherm 24T

- |                                      |  |
|--------------------------------------|--|
| 1 Heizungsvorlauf (Rp 3/4" x 20 mm)  | ] Installationsset IUP+M2<br>Art.- Nr.: 011075 |
| 2 Heizungsücklauf (Rp 3/4" x 20 mm)  |  |
| 3 Gasanschluß (Rp 1/2" x 20 mm)      |  |
| 4 Speichervorlauf (Rp 3/4" x 20 mm)  | ] Installationsset IS<br>Art.- Nr.: 010270     |
| 5 Speicherrücklauf (Rp 3/4" x 20 mm) |  |
| 6 Ablauf                             |  |
| 7 Montageschiene                     |  |

Installationsset / Anschlußzubehör

Econtherm 18+24

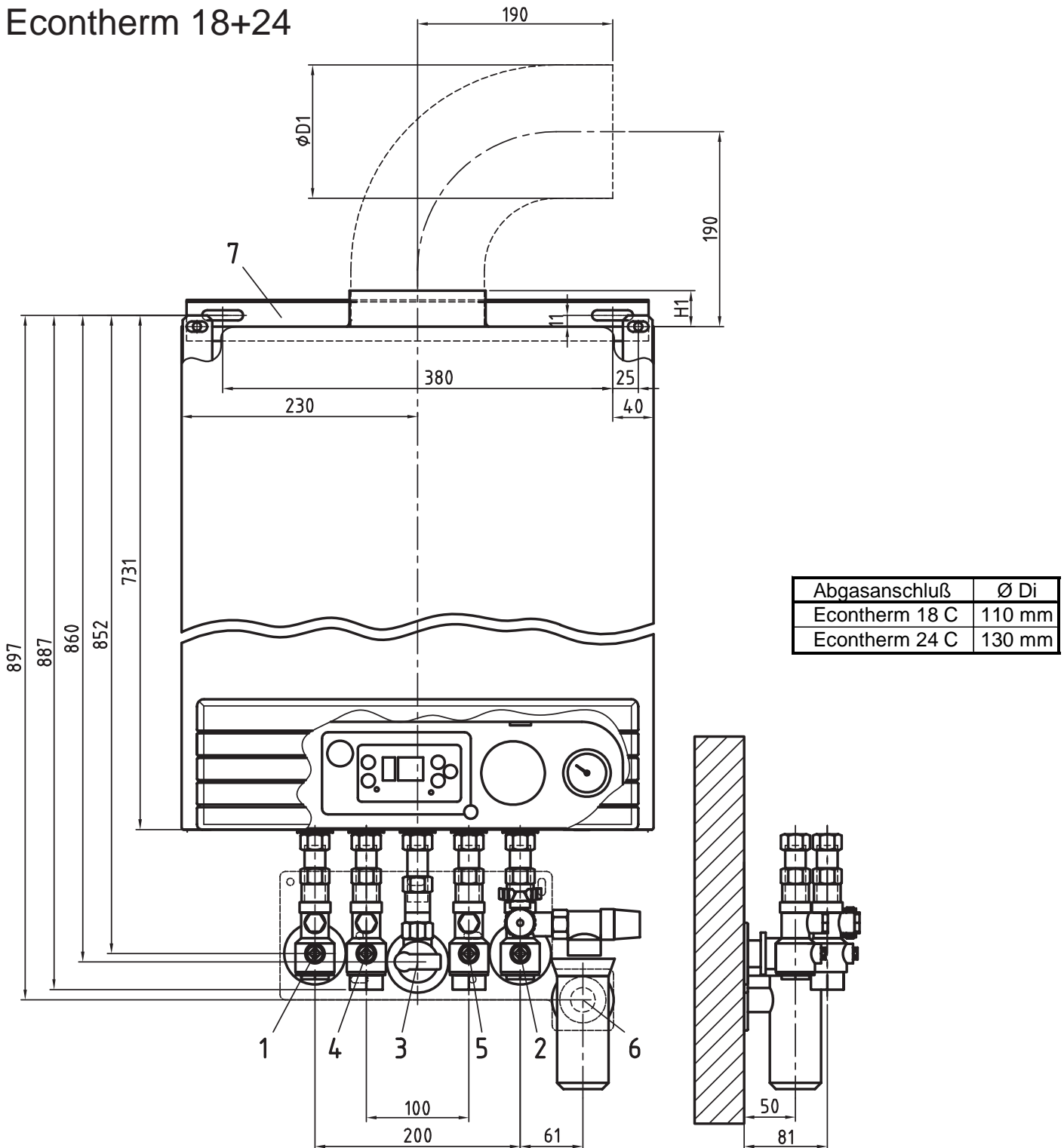


Abb. 2 Unterputzinstallation  
Econtherm 18+24

- 1 Heizungsvorlauf (Rp 3/4" x 20 mm)
  - 2 Heizungsücklauf (Rp 3/4" x 20 mm)
  - 3 Gasanschluß (Rp 1/2" x 20 mm)
  - 4 Speichervorlauf (Rp 3/4" x 20 mm)
  - 5 Speicherrücklauf (Rp 3/4" x 20 mm)
  - 6 Ablauf
  - 7 Montageschiene
- Installationsset IUP+M2  
Art.- Nr.: 011075
- Installationsset IS  
Art.- Nr.: 010270

**RAPIDO WÄRMETECHNIK GMBH**

Rahserfeld 12, D-41748 Viersen  
Postfach 10 09 54, D-41709 Viersen  
Telefon: ++ 49 (0) 21 62 / 37 09-0  
Fax Zentrale: ++ 49 (0) 21 62 / 37 09 67  
Fax Kundendienst: ++ 49 (0) 21 62 / 37 09 53  
Kundendienst-Hotline: 0180 - 53 53 581\*  
Internet: <http://www.rapido.de/>  
e-Mail: [information@rapido.de](mailto:information@rapido.de) \*0,12 €/pro Minute

Technische Änderungen, auch ohne vorherige Ankündigung, vorbehalten.

05-05 Rü Art.-Nr.: 011351